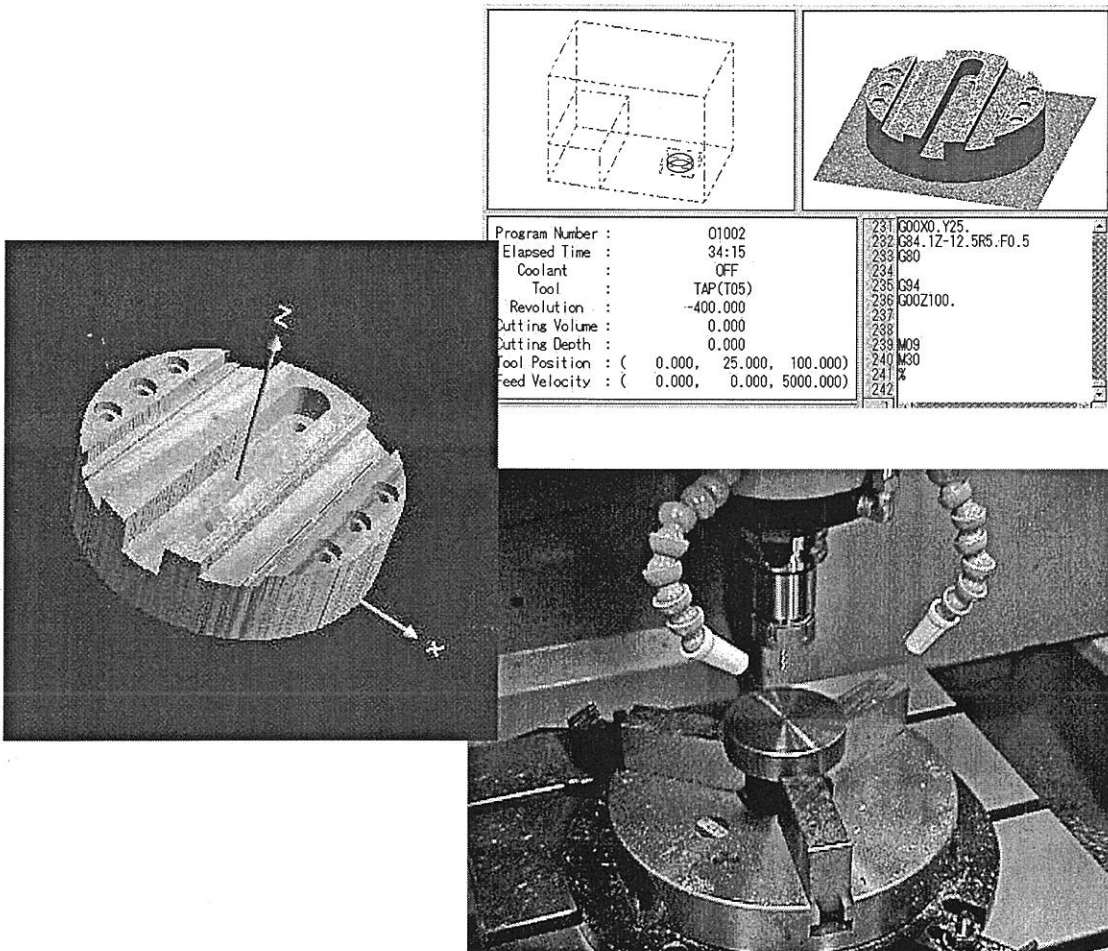


## NC工作機械による設計・製作



平成 27 年

計数工学科システム情報工学コース



# 目次

1. 製図の基礎 -----	1
1. 1 三角法 -----	1
1. 2 等測図と斜行図 -----	1
1. 3 線の種類 -----	2
1. 4 表記蘭 -----	4
2. 寸法の記入法 -----	5
3. 機械要素 -----	11
3. 1 ねじ -----	11
3. 2 歯車 -----	15
4. 機械工作法 -----	20
4. 1 加工法 -----	20
4. 2 表面アラサと仕上記号 -----	22
5. NC加工課題 -----	23
5. 1 概要 -----	23
5. 2 課題の説明 -----	24
5. 3 NCマシンニングセンター -----	29
5. 4 カッターおよび切削条件 -----	29
5. 5 NCプログラミング -----	34
5. 5. 1 アドレス表 -----	35
5. 5. 2 アドレス表 -----	35
5. 5. 3 Gコード表 -----	35
5. 5. 4 Mコード表 -----	36
5. 5. 5 G/Mコードの詳細 -----	36
5. 5. 6 Gコードのプログラミングに関する諸注意 -----	42

# 1 . 製図の基礎

## 1. 1 三角法

製図には第3角法を用いる。

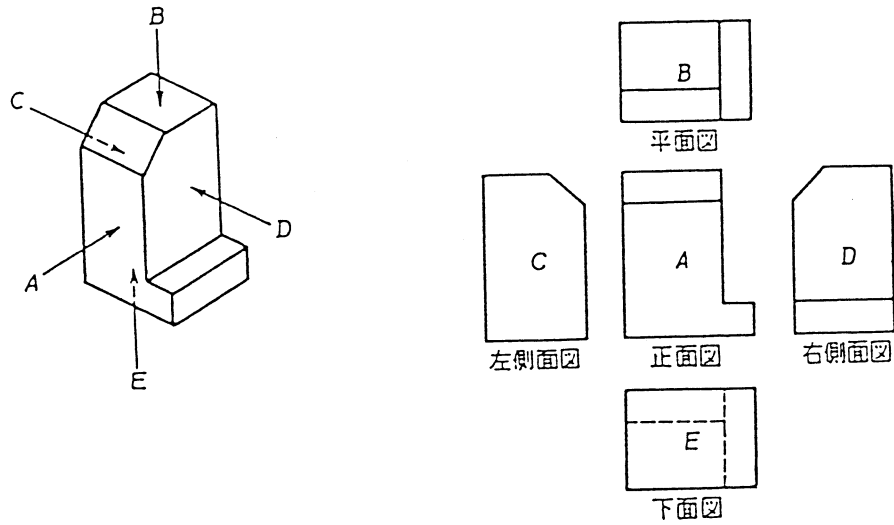


図1. 1 三角法

## 1. 2 等測図と斜行図

### ① 等測図

等角図を描くときに用いる投影。すなわち、立方体を投影した時に、互いに交わる三つの側辺が、それぞれ120度に交わり、輪郭が正六角形になるような投影。

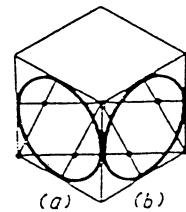
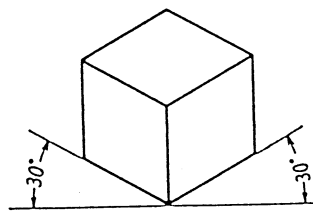
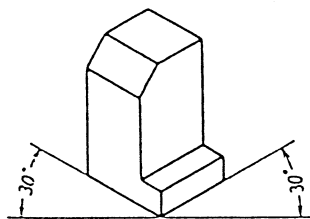


図1. 2 等測図

図1. 3 円の等測図

## ② 斜行図

画面に一定の角度をもつ斜めの光線を品物・建造物などにあて、その形状を写し出すこと。

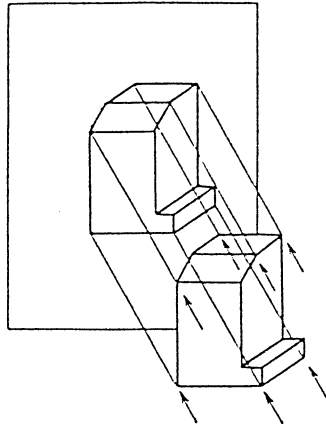


図 1. 4 斜行図

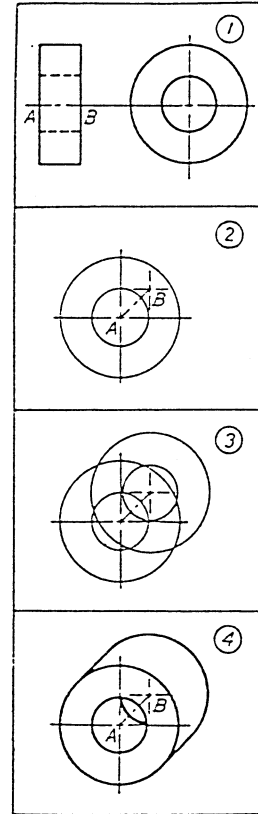


図 1. 5 中空円柱の斜行図

### 1. 3 線の種類

① 形によって分類した線の種類は、原則としてつぎの4種類とする。

実線	—————	連続した線。
破線	-----	短い線をわずかな間隔でならべた線。
一点鎖線	— · — · — ·	線と一つの点とを交互にならべた線。
二点鎖線	— · · — · ·	線と二つの点とを交互にならべた線。

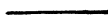

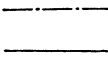

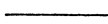




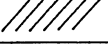


② 太さによって分類した線の種類は、つぎの3種類とする。

太い線	太さは 0.8~0.4mm。
中間の太さの線	同一図面に用いられている太い線と細い線の間太さ。
細い線	太さは 0.3mm以下。

同一図面においては、線の種類ごとに太さをそろえる。

③ 用途によって分類した線の種類は原則として表1による。

表 1

用途による名称	線の種類		用途
外形線	太い実線		・ 品物の見える部分の形状を表わす線。
かくれ線	中間の太さの破線(1)		・ 品物の見えない部分の形状を表わす線。
中心線	細い一点鎖線または細い実線		・ 図形の中心を示す線。
寸法線、寸法補助線	細い実線		・ 寸法を記入するために用いる線。
引出し線	細い実線		・ 指示をするために用いる線。
切断線	細い一点鎖線とし、その両端及び屈曲部などの要所は太い線とする(2)、また、切断線の両端に投影の方向を示す矢印を付ける(3)		・ 断面を描く場合、その切断位置を示す線。
破断線	細い実線		・ 品物の一部を破った所を表す線または切り去った箇所を示す線。
想像線	細い一点鎖線(4)		<ul style="list-style-type: none"> <li>・ 図示された断面の手前にある部分を表す線。</li> <li>・ 隣接部分を参考に表す線。</li> <li>・ 加工前または加工後の形状を表す線</li> <li>・ 移動する部分を移動した箇所に表わす線。</li> <li>・ 工具、ジグなどの位置を参考に示す線。</li> <li>・ 繰り返しを示す線。</li> <li>・ 図形内にその部分の断面形を90度回転して表わす線。</li> </ul>
ピッチ線	細い一点鎖線		・ 歯車やスプロケットなどの歯部に記入するピッチ円やピッチ線。
ハッチング	細い実線		・ 切断面等を明示するために用いる線
特殊な用途の線	細い実線		<ul style="list-style-type: none"> <li>・ 外形線およびかくれ線の延長線。</li> <li>・ 平面であることを示す線。</li> </ul>
	太い一点鎖線		・ 特殊な加工を施す部分を示す線。

- 注 (1) 太い破線でもよい。  
(2) 切断線であることが明らかな場合には、両端および要所は太くしなくてもよい。  
(3) 矢印によって投影の方向を示す必要がない場合には、これを省略してもよい。  
(4) 細い二点鎖線でもよい。

1. 4 表記欄

表記欄は各図面の右下すみに記入すること。その様式と大きさは下記の図の通とする。

150			
10	提出日	尺度	(課題番号)
15	学生証番号 / コース	図長:実長	品名
25	氏名	投影法	組立図 部品図の別 図面番号 / 全図面数
	70	20	30 30

(例)

1990.4.1	尺度	(2)	
0123 / 計測	1:2	光学部品	
佐藤 一太郎	三角法	組立図	1/4

## 2. 寸法の記入法

### 2. 1 一般的な寸法の原則

J I S B 0 0 0 1 機械製図は1973年改正、新方式となったが、現在でも古い図面、書物等では、旧方式で画かれているものもあるので注意すること。

寸法は、とくに明示しない限り、仕上り寸法を示す。

長さの寸法は、すべてミリメートルの単位で記入し、単位記号は付けない。

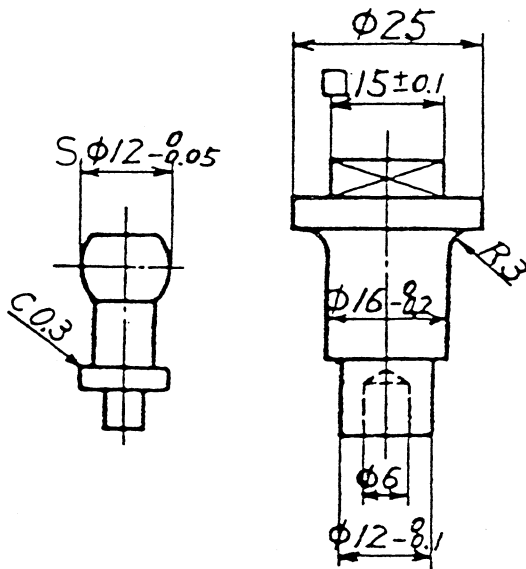


図2. 1 寸法数字と記号の入れ方

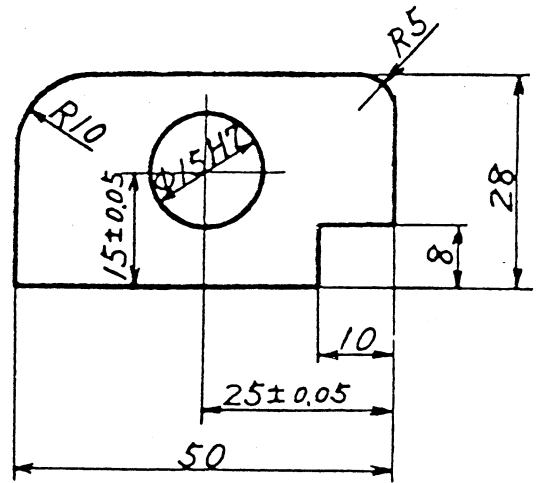


図2. 2 長さの寸法記入 (1)

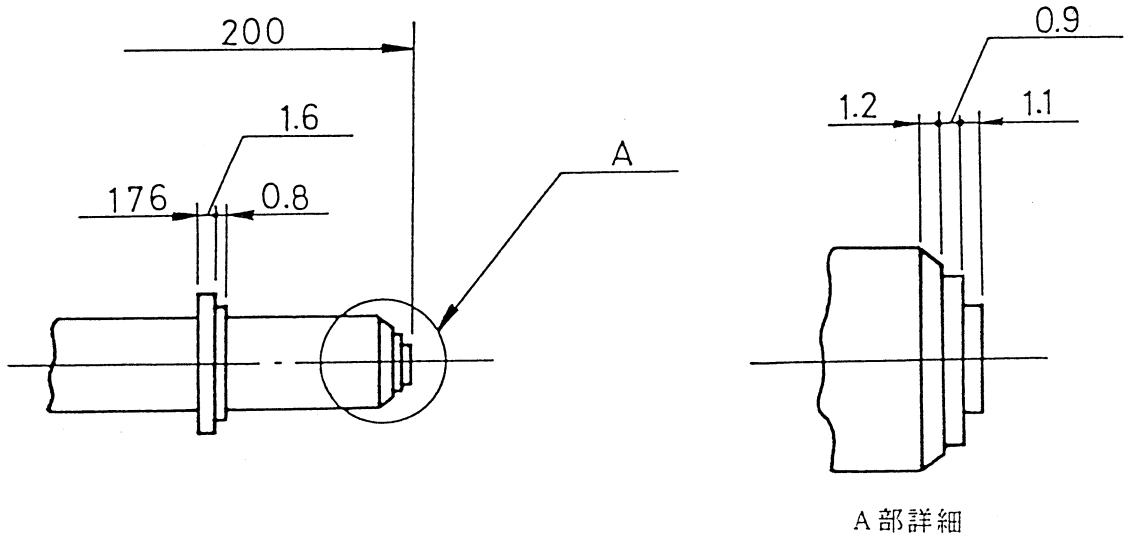


図2. 3 長さの寸法記入 (2)



(A) 方式(1)

(B) 方式(2)

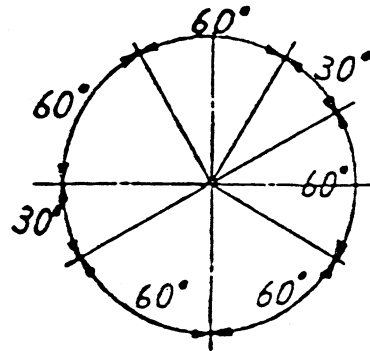
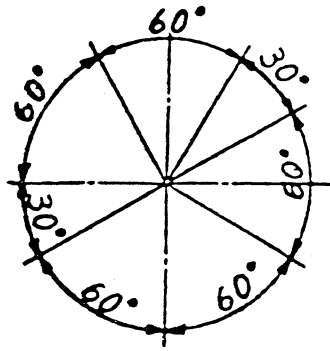


図 2. 4 角度の記入法

## 2. 2 基準面と寸法公差

### ① 基準面

加工または組立の際、基準とすべき箇所がある場合には、寸法はその箇所をもとにして記入する。

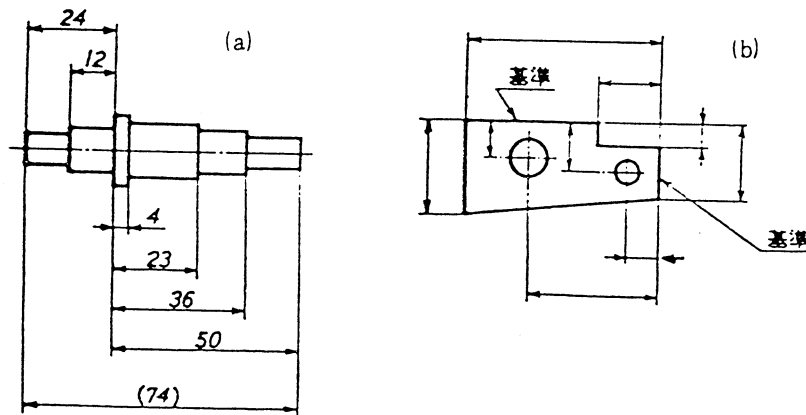


図 2. 5 基準面の例

基準面、基準線からの寸法記入は混乱のおそれのないときは、図2.6のように記入してよい。

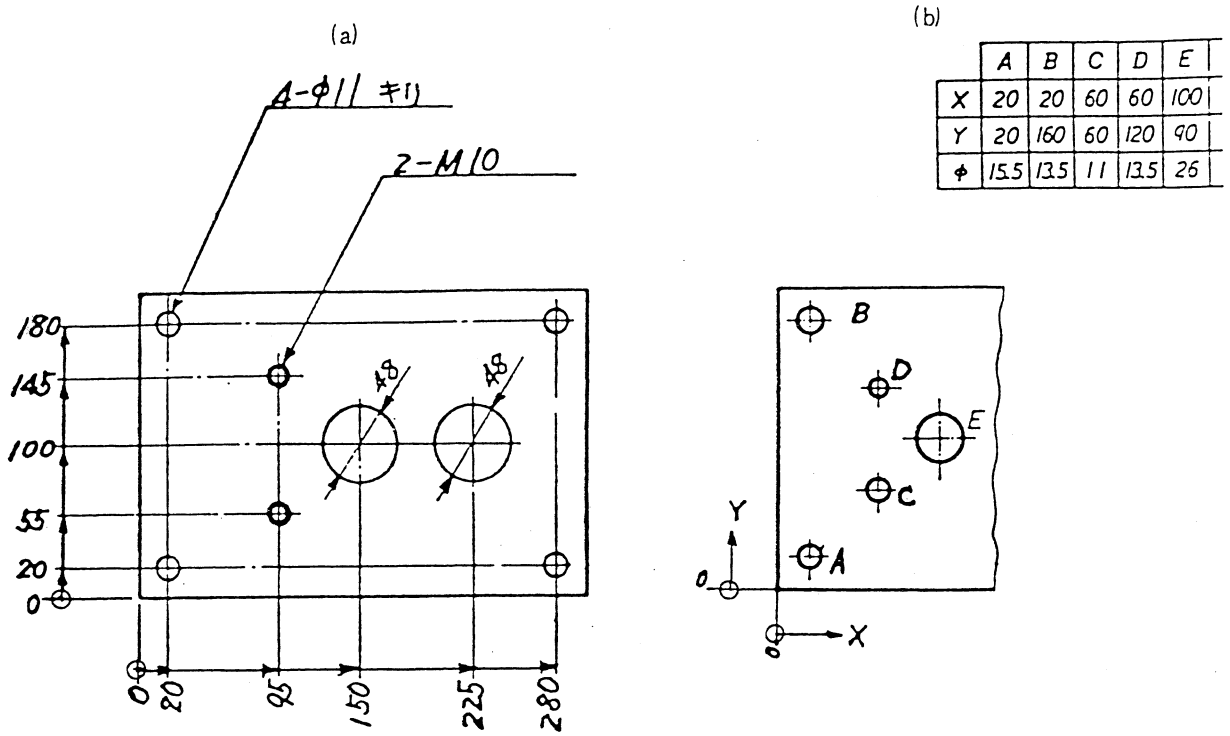


図2.6 端面基準の例

② 寸法公差

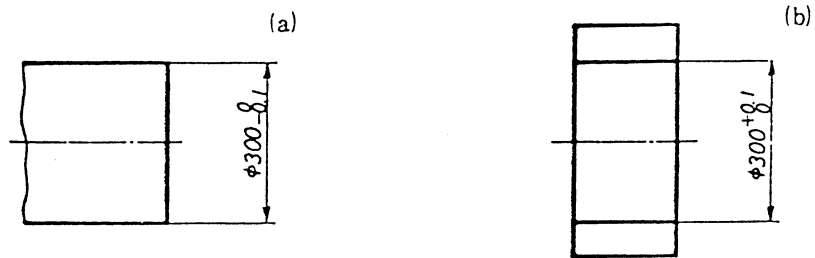


図2.7 寸法公差の記入法(1)

長さの寸法に公差を記入する場合には、各部に許される寸法に矛盾が起こらないようにするため、重要度の少ない寸法には公差を記入しないのがよい。

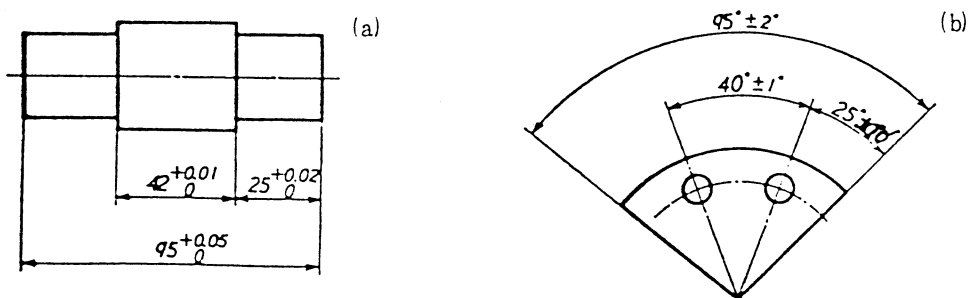


図2.8 寸法公差の記入法(2)

普通許容差（一般公差）・・・全ての寸法に寸法公差を記入することは大変なので精・中・粗の区分を記し、その公差より厳しい寸法公差のみ図中に記入するのが普通である。この区分はそれぞれのメーカーごとに独自のものを定めている場合が多い。表2. 1を参照のこと。

表2. 1

単位 mm

寸法の区分	等級	精級 (12級)	中級 (14級)	粗級 (16級)
0.5以上	3以下	±0.05	±0.1	—
3.0を超え	6以下			±0.2
6を超え	30以下	±0.1	±0.2	±0.5
30を超え	120以下	±0.15	±0.3	±0.8
120を超え	315以下	±0.2	±0.5	±1.2
315を超え	1,000以下	±0.3	±0.8	±2
1,000を超え	2,000以下	±0.5	±1.2	±3

### 2. 3 はめあい

はめあいによる寸法許容差は、基準寸法の後に J I S B 0401（寸法公差およびはめあい）に規定されているはめあいの種類の記号および等級を記入して示す。

必要がある場合には、はめあいの種類を表す記号および等級と上・下の寸法許容差とを併記してもよい。

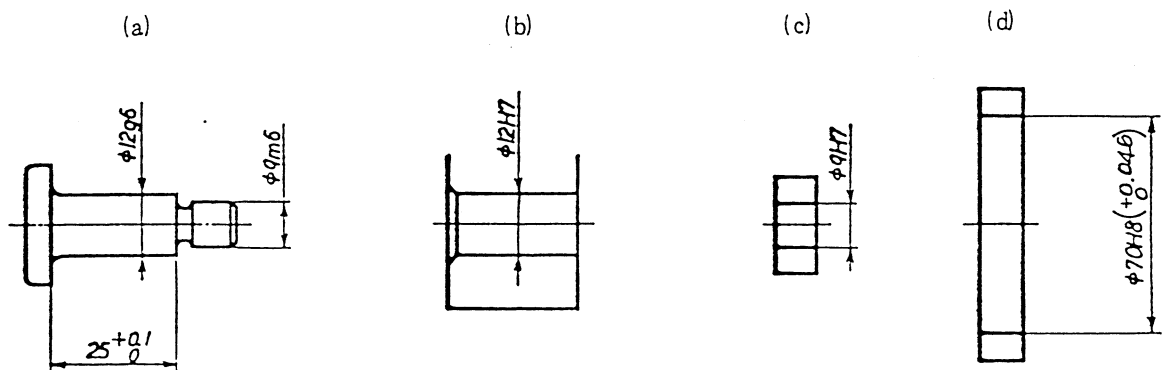


図2. 9 はめあいの例

表 2. 2 J I S 穴基準式常用ハメアイ寸法差数値

単位 0.001mm

寸法許容差 関係図 (30mmの場合)	5 級											6 級											7 級											8 級											9 級										
	寸法の区分/mm	h 5	H 6	g 6	h 6	js 6	k 6	m 6	n 6	p 6	r 6	P 7	H 7	e 7	f 7	g 7	h 7	p 7	r 7	H 8	e 8	f 8	h 8	H 9	d 9	e 9	h 9																												
3以下	0 - 4	+ 6 0	- 2 - 8	0 - 6	± 3	+ 6 0	- 8 + 2	+ 10 + 4	+ 12 + 6	+ 16 + 10	- 6 - 16	- 10 0	- 14 - 24	- 6 - 16	- 2 - 12	0 - 10	+ 16 + 6	- 20 + 10	+ 14 0	- 14 - 28	- 6 - 20	0 - 14	0 - 25	- 20 - 45	- 14 - 39	0 - 25																													
3を超え 6以下	0 - 5	+ 8 0	- 4 - 12	0 - 8	± 4	+ 9 + 1	+ 12 + 4	+ 16 + 8	+ 20 + 12	+ 23 + 15	- 8 - 20	+ 12 0	- 20 - 32	- 10 - 22	- 4 - 16	0 - 12	+ 24 + 12	+ 27 + 15	+ 18 0	- 20 - 38	- 10 - 28	0 - 18	0 - 30	- 30 - 60	- 20 - 50	0 - 30																													
6を超え 10以下	0 - 6	+ 9 0	- 5 - 14	0 - 9	± 4.5	+ 10 + 1	+ 15 + 6	+ 19 + 10	+ 24 + 15	+ 28 + 19	- 9 - 24	+ 15 0	- 25 - 40	- 13 - 28	- 5 - 20	0 + 15	+ 30 + 19	+ 34 + 19	+ 22 0	- 25 - 47	- 13 - 35	0 - 22	0 - 36	- 40 - 76	- 25 - 61	0 - 36																													
10を超え 18以下	0 - 8	+ 11 0	- 6 - 17	0 - 11	± 5.5	+ 12 + 1	+ 18 + 7	+ 23 + 12	+ 29 + 18	+ 34 + 23	- 11 - 29	+ 18 0	- 32 - 50	- 16 - 34	- 6 - 24	0 - 18	+ 36 + 18	+ 41 + 23	+ 27 0	- 32 - 59	- 16 - 43	0 - 27	0 - 43	- 50 - 93	- 32 - 75	0 - 43																													
18を超え 30以下	0 - 9	+ 13 0	- 7 - 20	0 - 13	± 6.5	+ 15 + 2	+ 21 + 8	+ 28 + 15	+ 35 + 22	+ 41 + 28	- 14 - 35	+ 21 0	- 40 - 61	- 20 - 41	- 7 - 28	0 - 21	+ 43 + 22	+ 49 + 28	+ 33 0	- 40 - 73	- 20 - 53	0 - 33	0 - 52	- 63 - 117	- 40 - 92	0 - 52																													
30を超え 50以下	0 - 11	+ 16 0	- 9 - 25	0 - 16	± 8	+ 18 + 2	+ 25 + 9	+ 33 + 17	+ 42 + 26	+ 50 + 34	- 17 - 42	+ 25 0	- 50 - 75	- 25 - 50	- 9 - 34	0 + 25	+ 51 + 26	+ 59 + 34	+ 39 0	- 50 - 89	- 25 - 64	0 - 39	0 - 62	- 80 - 142	- 50 - 112	0 - 62																													
50を超え 80以下	0 - 13	+ 19 0	- 10 - 29	0 - 19	± 9.5	+ 21 + 2	+ 30 + 11	+ 39 + 20	+ 51 + 32	+ 61 + 41	- 21 - 51	+ 30 0	- 60 - 90	- 30 - 60	- 10 - 40	0 - 30	+ 62 + 32	+ 72 + 42	+ 46 0	- 60 - 106	- 30 - 76	0 - 46	0 - 74	- 100 - 174	- 60 - 134	0 - 74																													
80を超え 120以下	0 - 15	+ 22 0	- 12 - 34	0 - 22	± 11	+ 25 + 3	+ 35 + 13	+ 45 + 23	+ 59 + 37	+ 71 + 49	- 24 - 59	+ 35 0	- 72 - 109	- 36 - 71	- 12 - 47	0 - 35	+ 72 + 37	+ 82 + 47	+ 54 0	- 72 - 126	- 36 - 90	0 - 54	0 - 87	- 120 - 207	- 72 - 159	0 - 87																													
120を超え 180以下	0 - 18	+ 25 0	- 14 - 39	0 - 25	± 12.5	+ 28 + 3	+ 40 + 15	+ 52 + 27	+ 68 + 43	+ 83 + 58	- 28 - 68	+ 40 0	- 85 - 125	- 43 - 83	- 14 - 54	0 + 40	+ 83 + 43	+ 93 + 58	+ 63 0	- 85 - 148	- 43 - 106	0 - 63	0 - 100	- 145 - 245	- 85 - 185	0 - 100																													
180を超え 250以下	0 - 20	+ 29 0	- 15 - 44	0 - 29	± 14.5	+ 33 + 4	+ 46 + 17	+ 60 + 31	+ 79 + 50	+ 96 + 61	- 33 - 79	+ 46 0	- 100 - 146	- 50 - 96	- 15 - 46	0 + 50	+ 96 + 50	+ 106 + 61	+ 72 0	- 100 - 172	- 50 - 122	0 - 72	0 - 115	- 170 - 285	- 100 - 215	0 - 115																													
250を超え 315以下	0 - 23	+ 32 0	- 17 - 49	0 - 32	± 16	+ 36 + 4	+ 52 + 20	+ 66 + 34	+ 88 + 56	+ 108 + 74	- 36 - 88	+ 52 0	- 110 - 162	- 56 - 108	- 17 - 69	0 - 52	+ 108 + 56	+ 118 + 74	+ 81 0	- 110 - 191	- 56 - 137	0 - 81	0 - 130	- 190 - 329	- 110 - 240	0 - 130																													
315を超え 400以下	0 - 25	+ 36 0	- 18 - 54	0 - 36	± 18	+ 40 + 4	+ 57 + 21	+ 73 + 37	+ 98 + 62	+ 119 + 83	- 41 - 98	+ 57 0	- 125 - 182	- 62 - 119	- 18 - 75	0 + 57	+ 119 + 83	+ 129 + 83	+ 89 0	- 125 - 214	- 62 - 151	0 - 89	0 - 140	- 210 - 350	- 125 - 265	0 - 140																													
400を超え 500以下	0 - 27	+ 40 0	- 20 - 60	0 - 40	± 20	+ 45 + 5	+ 63 + 23	+ 80 + 40	+ 108 + 68	+ 131 + 88	- 45 - 108	+ 63 0	- 135 - 198	- 68 - 131	- 20 - 83	0 + 63	+ 131 + 88	+ 141 + 88	+ 97 0	- 135 - 232	- 68 - 165	0 - 97	0 - 155	- 230 - 385	- 135 - 290	0 - 155																													

はめあいは通常穴基準（Hの穴に軸を合わせる）で行い、H以外の穴を使用することは管理するゲージの数を増やすことになるので減多に行われたい。

2. 4 加工法、その他

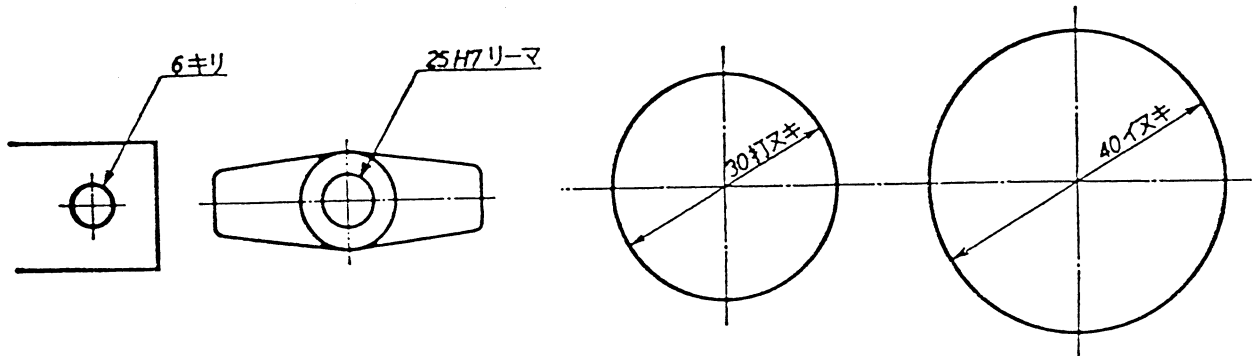


図 2. 10 穴の加工法の指示

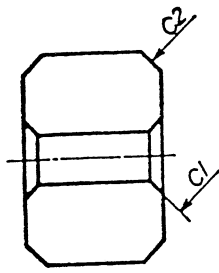


図 2. 1 1 面取り

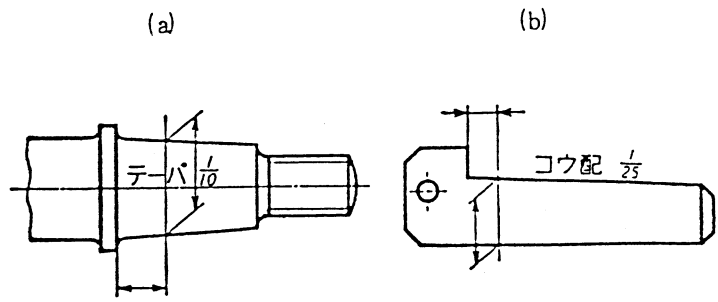


図 2. 1 2 テーパとコウ配

テーパは原則として中心線に沿って記入し、こう配は原則として辺に沿って記入する。

### 3. 機械要素

#### 3.1 ねじ

##### ① ねじ製図

ねじはあらゆる機械要素の中で最も多く使用されるもので、JISでは制作と使用の便宜のために標準化し、形状、寸法などについて詳細に規定してある。従って製図に際しても、正確な投影法によって複雑な図を画く必要はなく、JISに従った略図法を用いれば良い。特に標準的なボルト、ビス、ナット等については、一般に図を画く必要もなく、文字による記載（ねじ表の作製）で済ませることも出来る。

##### ② ねじおよびねじ部品の図示

###### (1) 不完全ねじ部について

ねじの切り終わりは不完全ねじ部が出来るので、図示に注意すること。不完全ねじ部の谷底は、斜めの直線で示し、必要に応じて不完全ねじ部の寸法を記入する。不完全ねじ部を作りたくない場合にはニゲをつける必要がある。

(2) ねじの略図において、谷底を表す線および不完全ねじ部を表す線は、図3.1に示すように細い実線（見えない時は中間の太さの破線）とし、完全ねじ部と不完全ねじ部との境界を表す線は、太い実線（見えない時は中間の太さの破線）とする。

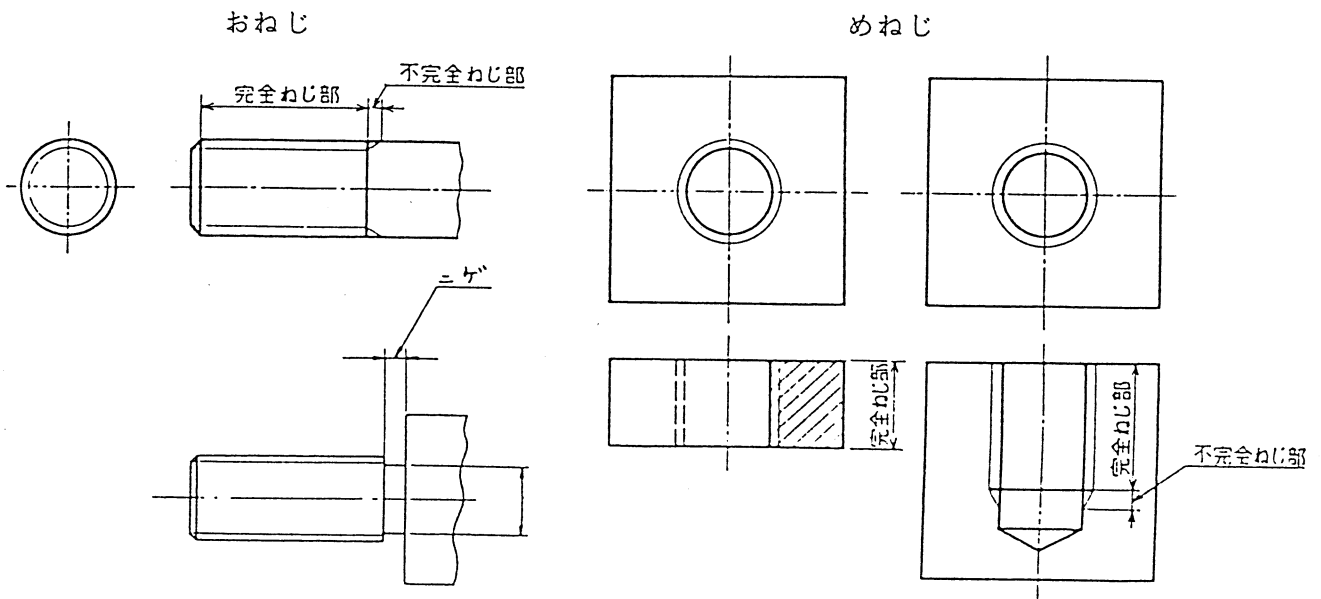


図3.1

### ③ ねじの表し方

ねじの表し方は、ねじの呼び、ねじの等級、ねじ山の巻き方向およびねじ山の条数について、おねじの山の頂またはめねじの谷底を表わす線から引き出し線を出し、その端部に水平線を設け、その上に J I S B 0 1 2 3 (ねじの表し方) の 3 に規定する方法を用い、つぎのように構成する。但し、右ねじの場合はねじ山の巻き方向を、一条ねじの場合はねじ山の条数を記入しない。

ねじ山の巻き方向 ねじ山の条数 ねじの呼び - ねじの等級

なを、ねじの等級は、必要がない場合は省略してよい。ねじの結合部はおねじを優先して画く。(図 3. 2 ~ 図 3. 5)

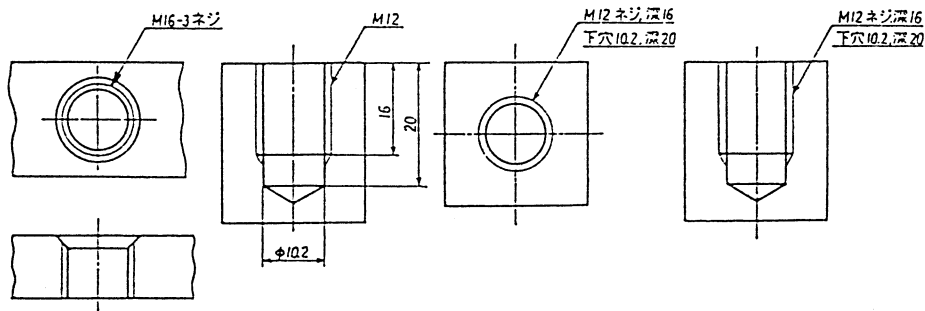


図 3. 2

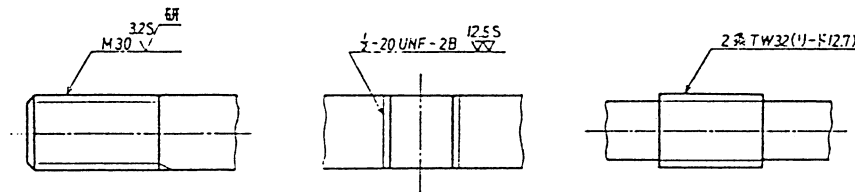
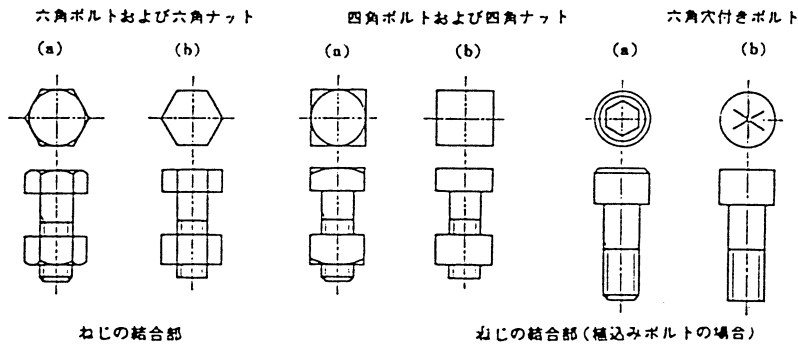


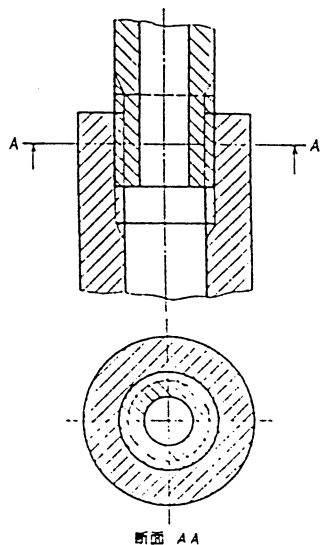
図 3. 3



ねじの結合部

ねじの結合部 (種込みボルトの場合)

図 3. 4



断面 AA

図 3. 5

#### ④ ねじの種類

一般に使用されるねじは並目ねじで、これはねじの軸部の強度（引張り）と、ねじ山部の強度（せん断）がほぼ等しくなる様に作られており、JISにより基本山形及び基本寸法が詳細に決められている。（参考資料）

しかし強度を必ずしも必要としない場合など、目的により細目系ねじが使用されることがある。レンズホルダーはその例で、ねじでレンズを押え固定する場合、口径は光学系の条件で定まり、ねじの強度は不必要で、並目ねじを使用すると非常に肉厚の鏡筒となり、重量も大となるので、細目ねじが使用される。

#### 参考資料

メートル並目ねじ（B 0 2 0 5 - 1 9 7 3）Metric Coarse Screw Threads

##### 1. 適用範囲

この規格は、一般に用いるメートル並目ねじの基準山形、公式及び基準寸法について規定する。なを、ねじの呼びM1.7、M2.3及びM2.6のねじは、附属書による。

参考 本体のメートル並目ねじは、ISO 261（ISO general purpose metric screw thread-General plan）に規定されているISO一般用メートルねじの並目のねじと一致している。

##### 2. 基準山形、公式及び基準寸法

2.1 基準山形 基準山形を、下図の太い実線で示す。

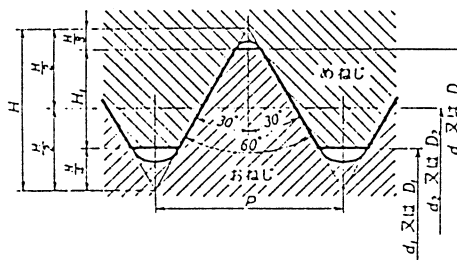


図3.6 メートル並目ねじの基準山形



2.2 公式 基準寸法の算出に用いる公式は、次による。

$$\begin{aligned}
 H &= 0.866025 P & d_2 &= d - 0.649519 P & D &= d \\
 H_1 &= 0.541266 P & d_1 &= d - 1.082582 P & D_2 &= d_2 \\
 & & & & D_1 &= d_2
 \end{aligned}$$

2.3 基準寸法 基準寸法は、下記の表による。

表 メートル並目ねじの基準寸法

単位 mm

ねじの呼び <sup>(1)</sup>			ピッチ P	ひっかかり の高さ H <sub>1</sub>	めねじ		
					谷の径 D	有効径 D <sub>2</sub>	内径 D <sub>1</sub>
1	2	3	P	H <sub>1</sub>	おねじ		
					外径 d	有効径 d <sub>2</sub>	谷の径 d <sub>1</sub>
M 1	M 1.1		0.25	0.135	1.000	0.838	0.729
			0.25	0.135	1.100	0.938	0.829
M 1.2			0.25	0.135	1.200	1.038	0.729
M 1.6	M 1.4		0.3	0.162	1.400	1.205	1.075
			0.35	0.189	1.600	1.373	1.221
M 1.8			0.35	0.189	1.800	1.573	1.421
M 2	M 2.2		0.4	0.217	2.000	1.740	1.567
			0.45	0.244	2.200	1.908	1.713
M 2.5			0.45	0.244	2.500	2.208	2.013
M 3×0.5	M 3.5		0.5	0.271	3.000	2.675	2.459
			0.6	0.325	3.500	3.110	2.850
M 4×0.7			0.7	0.379	4.000	3.545	3.242
M 5×0.8	M 4.5		0.75	0.406	4.500	4.013	3.688
			0.8	0.433	5.000	4.480	4.134
M 6			1	0.541	6.000	5.350	4.917
M 8	M 7		1	0.541	7.000	6.350	5.917
			1.25	0.677	8.000	7.188	6.647
M 10	M 9		1.25	0.677	9.000	8.188	7.647
M 12	M 11		1.5	0.812	10.000	9.026	8.376
			1.5	0.812	11.000	10.026	9.376
M 16	M 14		1.75	0.947	12.000	10.863	10.106
M 18	M 16		2	1.083	14.000	12.701	11.835
			2	1.083	16.000	14.701	13.835
M 20	M 18		2.5	1.353	18.000	16.376	15.294
M 22	M 20		2.5	1.353	20.000	18.376	17.294
			2.5	1.353	22.000	20.376	19.294
M 24			3	1.624	24.000	22.051	20.752
M 27	M 24		3	1.624	27.000	25.051	23.752
			3.5	1.894	30.000	27.727	26.211
M 30	M 27		3.5	1.894	33.000	30.727	29.211
M 36	M 30		4	2.165	36.000	33.402	31.670
			4	2.165	39.000	36.402	34.670
M 42	M 36		4.5	2.436	42.000	39.077	37.129
M 48	M 42		4.5	2.436	45.000	42.077	40.129
			5	2.706	48.000	44.752	42.587
M 52	M 48		5	2.706	52.000	48.752	46.587
M 56	M 52		5.5	2.977	56.000	52.428	50.046
			5.5	2.977	60.000	56.428	54.046
M 64	M 56		6	3.248	64.000	60.103	57.505
			6	3.248	68.000	64.103	61.505

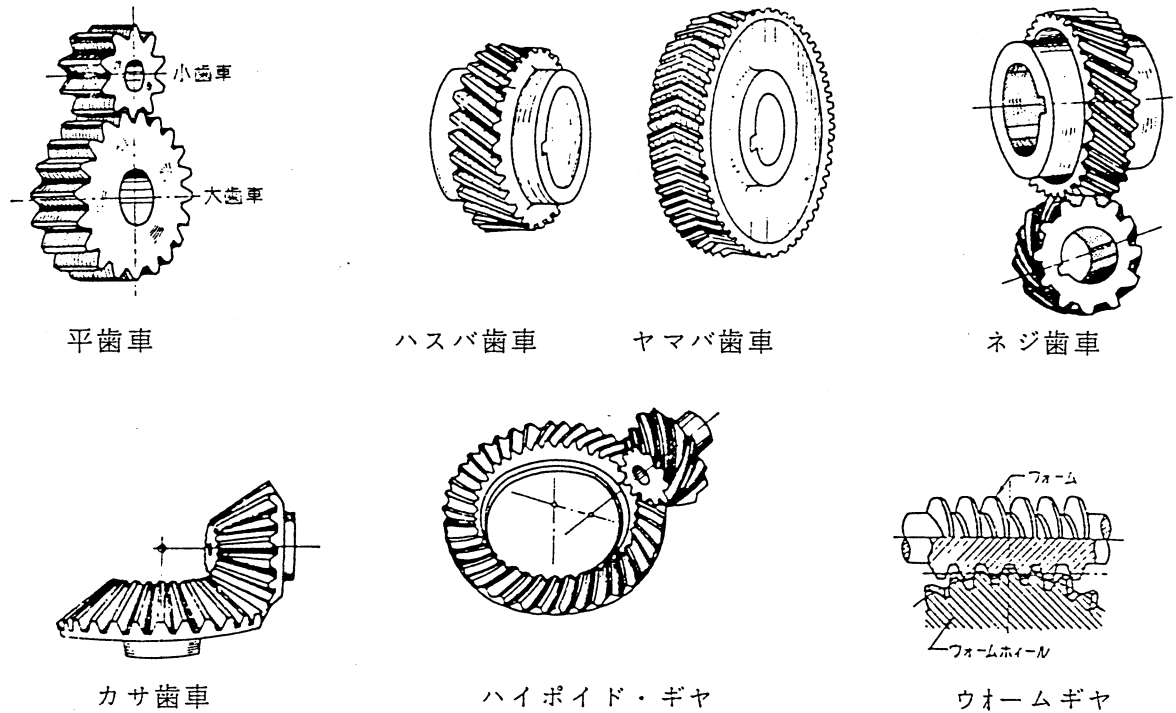
注 (1) 1 欄を優先的に、必要に応じて 2 欄、3 欄の順に選ぶ。

参 考 1 欄、2 欄及び 3 欄は、ISO 261 に規定されている ISO 一般用メートルねじの呼び径の選択基準と一致している。

### 3. 2 歯車

#### ① 歯車の種類

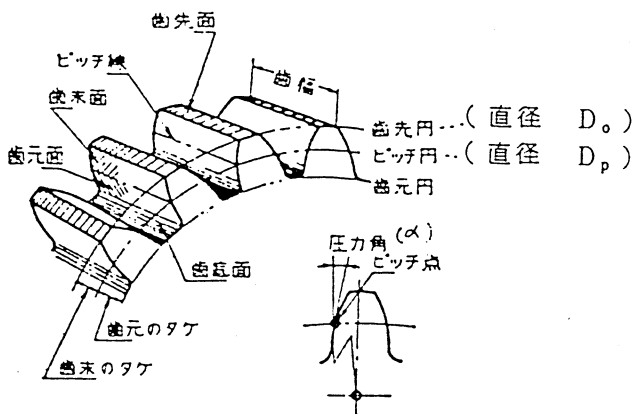
歯車は各種の伝導装置、変速装置など広く用いられ、きわめて大切な要素であり、次の様な種類がある。



通常下記の諸元で歯車を定義する。

モジュール	m	mm
円ピッチ	p	mm
直径ピッチ	P	1/インチ
基準ピッチ円直径	D <sub>p</sub>	mm
歯先円直径	D <sub>o</sub>	mm
圧力角	α	度
歯数	Z	-

#### ② 平歯車の設計



$$m = \frac{D_p}{Z} = \frac{D_o}{Z + 2}$$

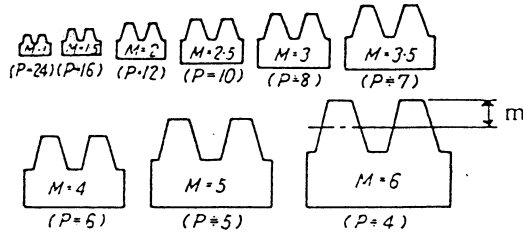
$$p = \frac{\pi D_p}{Z} = m \pi$$

$$P = \frac{Z}{D_p(\text{インチ})} = \frac{25.4}{m} = \frac{25.4 \pi}{p}$$

モジュールと圧力角が同じ歯車は、歯車全体の大きさ  $D_p$  に関係なく、かみあうことができる。

### モジュール $m$ の意味

モジュールは歯の大きさを表わしており標準歯車では「歯先のタケ」に等しくなる。したがってモジュールを見ればその歯がどれぐらいの大きさであるのかの見当がつく。



モジュールは任意に決めるのではなく J I S 標準値を使用するのがよい。

### 歯の大きさの一例 (モジュールとピッチの関係)

表1 モジュールの標準値

J I S B 1 7 0 1

単位 mm

第1系列	第2系列	第3系列	第1系列	第2系列	第3系列
0.1				3.5	
	0.15				3.75
0.2	0.25		4	4.5	
0.3	0.35		5	5.5	
0.4	0.45		6		6.5
0.5	0.55		8	7	
0.6			10	9	
	0.7	0.65		11	
	0.75		12	14	
0.8	0.9		16	18	
1			20	22	
1.25			25	28	
1.5	1.75		32	36	
2	2.25		40		
2.5	2.75		50	45	
3	3.25				

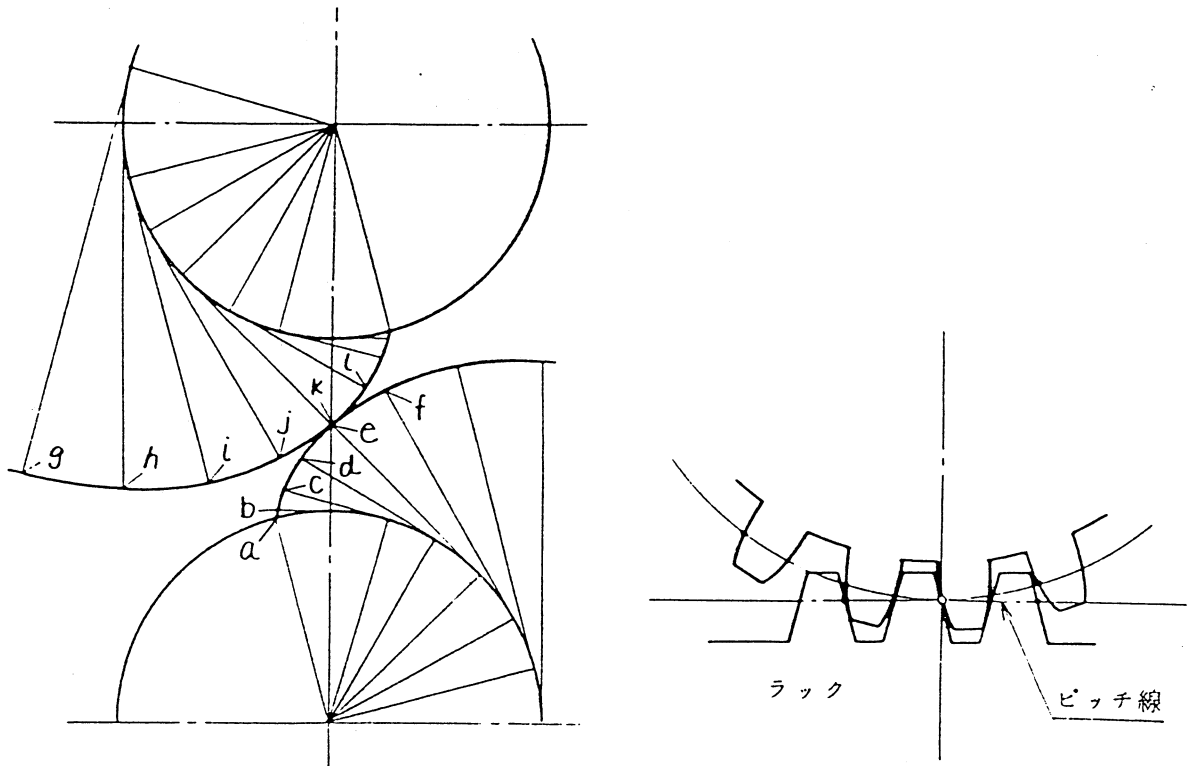
備考 第1系列を優先的に、必要に応じて第2系列、第3系列の順に選ぶ。

### ③ 歯形について

歯形を構成する曲線には、インボリュート曲線 (Involute Curve) とサイクロイド曲線 (Cycloid curve) がある。インボリュート歯は制作が容易で、強度が高いので、特殊な場合を除き一般にはインボリュート歯が用いられる。

インボリュート曲線とは円筒に巻つけた糸をピンと張ったまま解いていった時、糸の先端が画く曲線である。この曲線で歯形を作る時には、まず基礎円を考え、その円周上の一点よりインボリュート曲線を描き、基礎円の近くの必要な部分を用いて歯形とする。

インボリュート歯形を持つ歯車が平面上に歯が作られているものと噛み合う場合に、相手歯形は噛合部分が平面をなす山形の歯となる。この様な一連の歯の系列をラックという。ラックは容易に工作出来るので、インボリュート歯形を創成するのに用いられる。



### ④ 図示方法 (JIS B 0003より)

線の使い方

- (1) 歯先円は、太い実線で表わす。
- (2) ピッチ円は、細い一点鎖線で表わす。

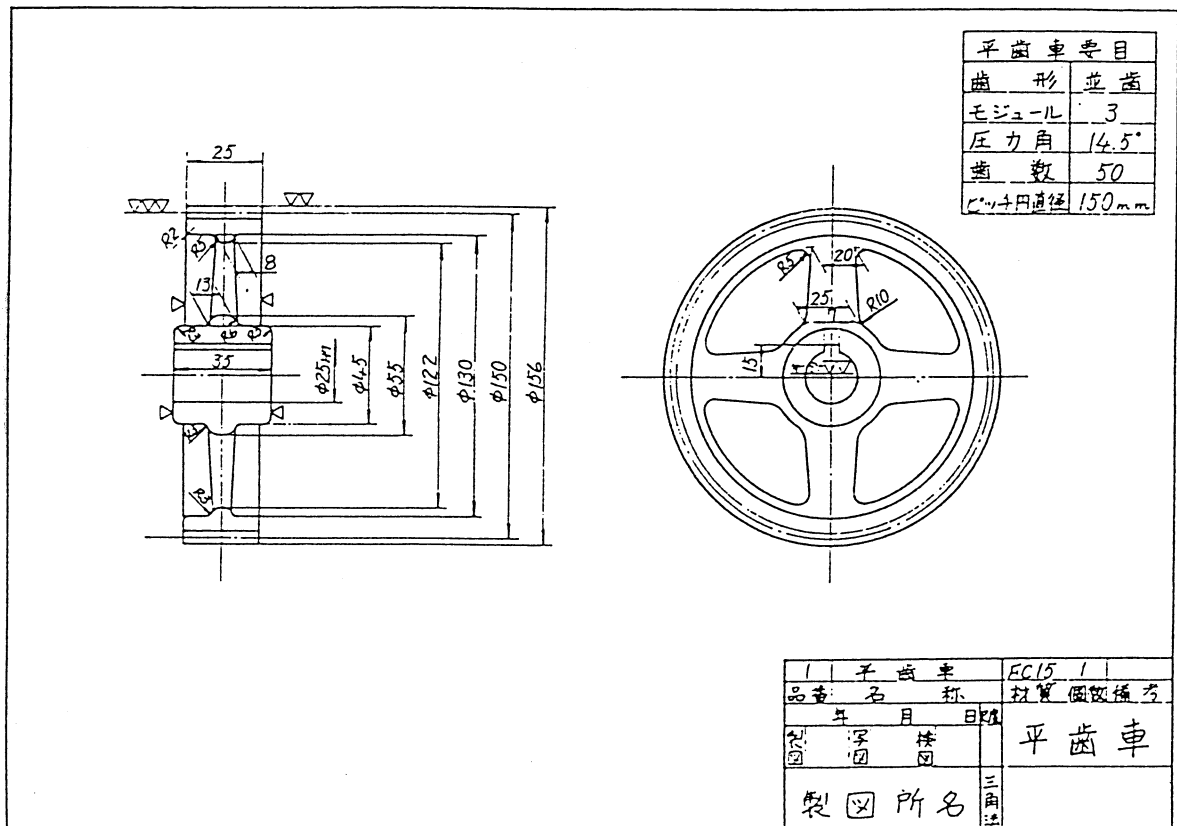
(3) 齒低円は、細い実線で表わす。ただし、軸に直角な方向から見た図（以下、正面図という。）を断面で図示するときは、齒低の線は太い実線で表わす。

なお、齒低円は記入を省略してもよく、特にカサ歯車およびウォームホイールの軸方向から見た図（以下、側面図という。）では、原則として省略する。

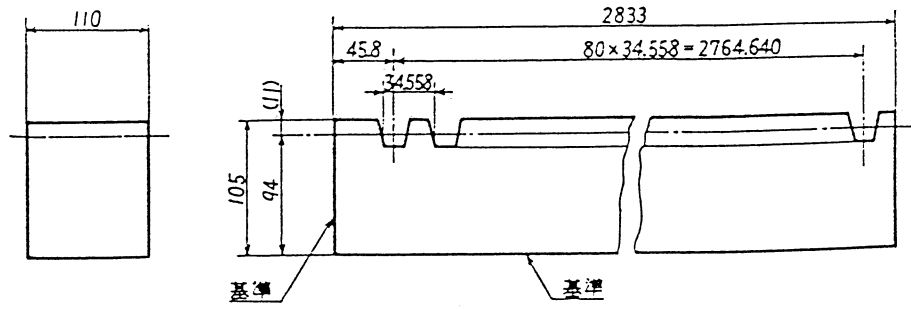
(4) 齒すじ方向は、通常3本の細い実線で表わす。

ただし、マガリバカサ歯車およびハイポイドギヤにおいては、1本の太い実線で表わす。

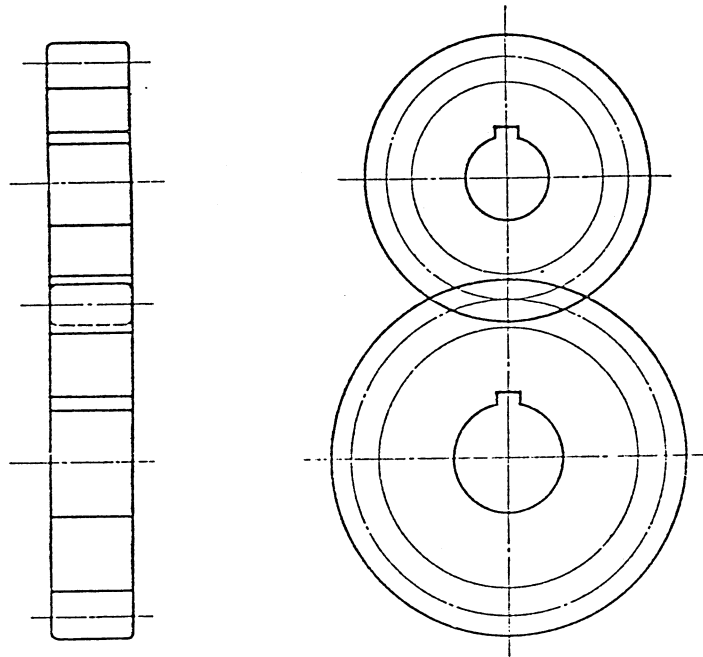
(5) 正面図を断面で図示するときは、齒すじ方向は紙面より手前の齒の齒すじ方向を3本の細い一点鎖線で表わす。



平歯車



付図 ラック (記入例)

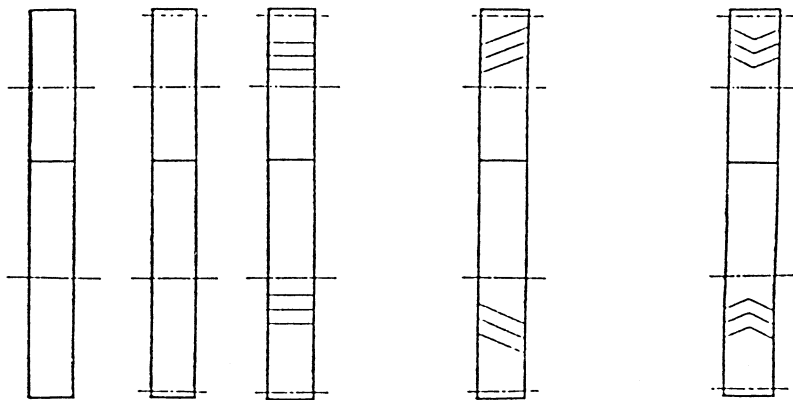


付図 かみあう1対の平歯車

平歯車

はすば歯車

やまば歯車



付図 かみあう1対の歯車の省略図

## 4. 機械工作法

### 4.1 加工法

図4.1より図4.5まで参照せよ。

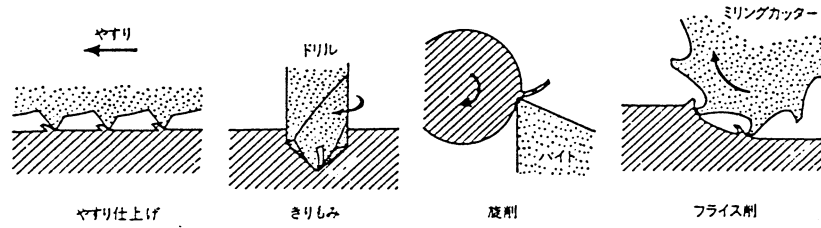


図4.1 いろいろな切削加工

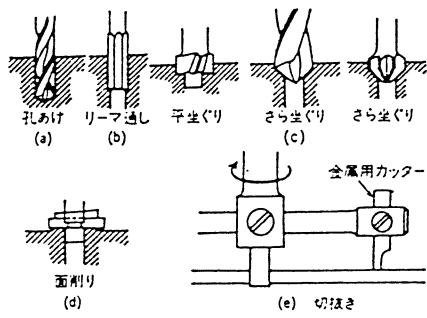


図4.2 ボール盤による加工例

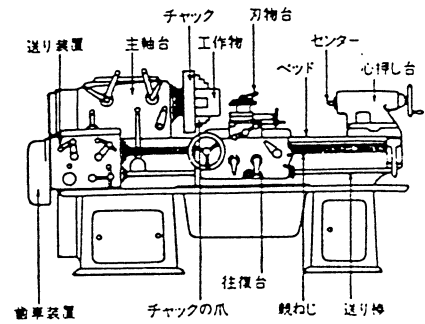


図4.3 旋盤各部の名称

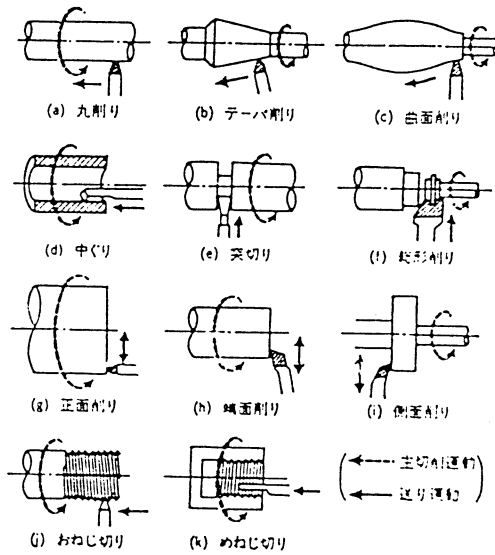


図4.4 旋盤による加工例

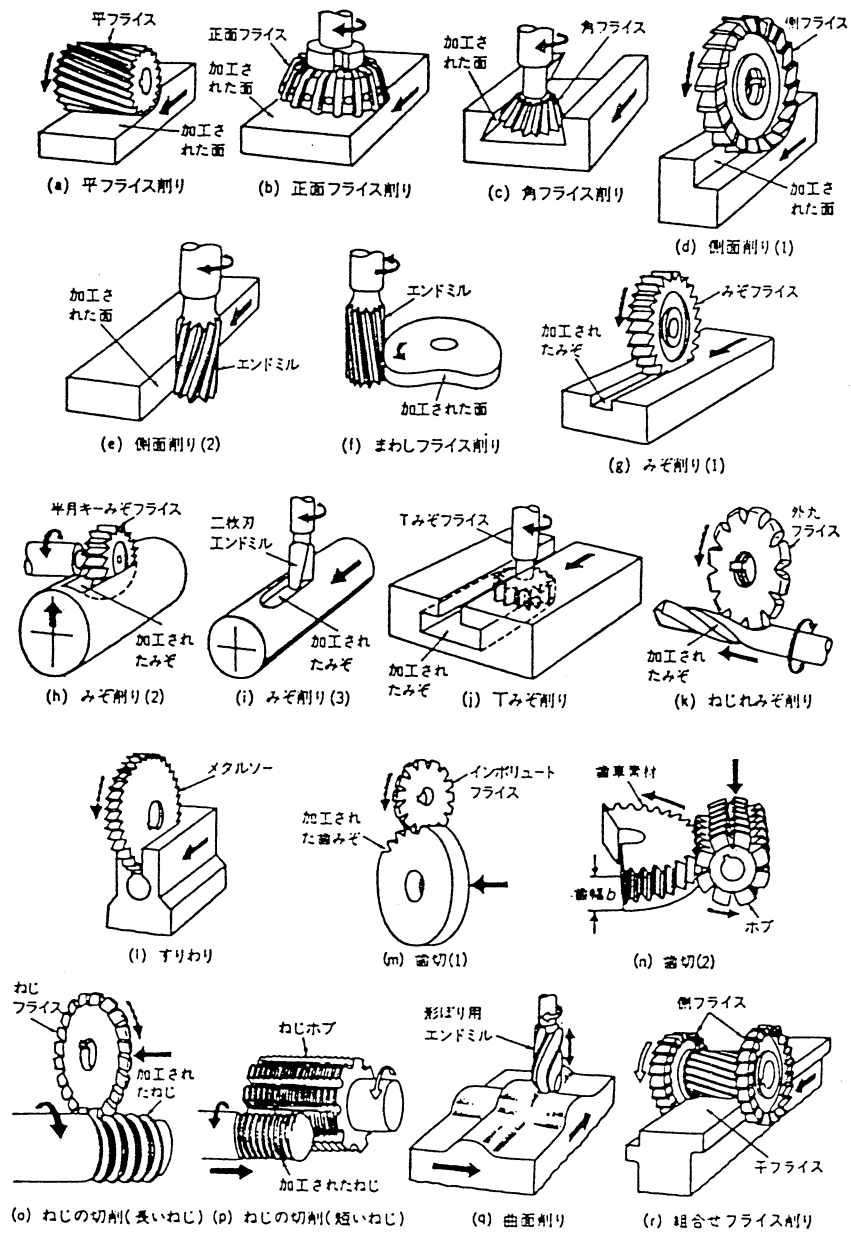


図 4. 5 フライス盤による加工例



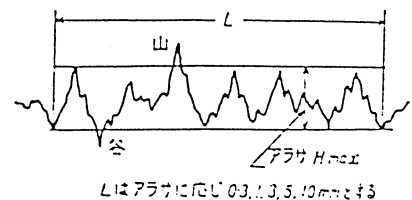
#### 4. 2 表面アラサと仕上記号

下に示す表を参照すること。

表面アラサの適用例

三角記号	アラサの表示	適用例
	0.1S 0.2S	超仕上げ・ラップ仕上げ・ハブ仕上げなどによる特殊用途の高級仕上げ面
	0.4S	燃料ポンプのプランジャ、ガジョンピン、クロスヘッドピン、高速精密軸受面、シリンダ内面
	0.8S	クロスヘッド形ディーゼル機関のピストン棒、ガジョンピン、クロスヘッドピン、シリンダ内面、ピストンリングの外面、高速軸受面、燃料ポンプのプランジャ、メカニカルシールの滑動面
	1.6S	クロスヘッド形ディーゼル機関のピストン棒、ガジョンピン、クロスヘッドピン、クランクピン及び同ジャーナル、シリンダ内面、軸受面、精密歯車の歯のカミアイ面、カムの表面、その他光沢ある外観をもつ精密仕上面
	3.2S	クランクピン、同ジャーナル、普通の横軸受面、歯車の歯のカミアイ面、シリンダ内面、精密ネジ山の面
	6.3S	玉軸受の外輪の外面、重要でない横軸受面、弁と弁座の接着面、歯車の歯のカミアイ面、歯先面、水圧シリンダの内面及びラムの外面、コックのセンのハメアイ面、スリ合せ仕上げを施す面
	12.5S	管継手などのフランジ面、フランジ軸継手の接合面、キーで固定するボス穴と軸のハメアイ面、軸受の本体と冠の接着面、リーマボルトの幹部、パッキン押えのハメアイ面、歯車のボスの端面、リムの端面、歯先面、キーの外面及びキーミゾ面、重要でない歯車のカミアイ面、ウォームの歯、ネジ山、ピンの外径面、ブッシュの外面、その他互に回転または滑動しないハメアイ面もしくは接着面
	18S	止弁などの弁棒、ハンドル車の角穴内面、パッキン押えのハメアイ面、歯車のリム部両端面、ボスの端面、ブッシュの端面、キーまたはテーパピンで固定する穴と軸のハメアイ面、ピンの外径面、ボルトで固定する接着面、スパナのナット当り面、スパナの口に適合する部分の平面
	25S	フランジ軸継手やベルト車などのボス端面、リム端面、ハンドル車の角穴内面、滑車のミゾ面、羽根車の外径面、接合棒の旋削面、ピストンの上・下面、鉄道車両の外径面
	35S	軸受底面、ポンプなどの台板の切削面・軸やピンの端面、他部品と接着しない仕上げ面
	50S	軸受の底部、軸の端面、機関台の下面、他部品と接着しない荒仕上面
	70S	重要度の低い特別な独立荒仕上面
	100S	単に黒皮を除く程度の荒仕上面

(この表は仕上シロを要する加工面についての適用例を示す)



## 5. NC加工課題

### 5.1 概要

現在、機械部品の多くは数値制御 (Numerical Control, NC) 工作機械によって加工されている。この NC 加工機は、加工精度、再現性、汎用性、コストなどの点で従来の工作機械に急速に置き換わる一方、近年の工業自動化 (Factory Automation, FA) や柔軟生産システム (Flexible Manufacturing System, FMS) において、CAD, CAM などの設計生産管理システムに直結した加工手段としてその重要性を増してきている。今回の課題は計算機と加工機が直結したシステム上で、諸君らに具体的に設計から加工までを体験していただくことを目的としている。自動化が進むからといって安易に機械に依存し設計者が馬鹿になってはいけない。加工の現場はあくまで工作機械であり、カッターと加工物の接触点を具体的に想起しながら、精度よく安全で低コスト (短時間) の加工手順をプログラムするのが諸君らの任務である。教員のチェックを通過し、全グループが学科専用の NC 加工機による加工を体験していただきたい。

設計およびプログラムは次の手順に従って行う。時間の関係上、チェックを行なう図面、プログラムは各グループ 1 つずつとするが、全員が製図もしくは G コードのプログラミングに取り組むこと。(原則として班を構成するメンバーのうち半数が製図、残りの半数が G コードを担当すること。)

図面上の表現方法や寸法の記載位置、あるいは G コードの書き方は担当者毎に異なっていて良いが、班毎に設計する対象は同一のものであり、互いに矛盾があってはならない。特に、図面と G コードの間で整合性がとれるように注意すること。

- (1) 加工対象選定ないし決定
- (2) 加工対象の製図 (部品図)
- (3) NC 制御言語 (G コード) プログラミング
- (4) NC 加工シミュレータ (NCSIM) によるプログラムデバッグ
- (5) 検図およびプログラムチェック
- (6) NC 加工
- (7) 部品図、プログラム、加工製品の提出

(1) は必ず初日に行い、グループ毎の加工対象を申告すること。その後早速 (2), (3), (4) に着手し、二日目には (5) に到達できるようにすること。(6), (7) は三日目 (以降) に実施する。

全ての作業が終わらなかったグループは翌週のプロジェクト演習ガイダンス後に続きを行う。この場合、プロジェクト演習の作業への着手が遅れ他メンバーへの迷惑となるので、当初から迅速な製図・プログラミングを心がけること。一方、不適切な図面・G コードでは検図での承認を得られず、加工に入ることができないので、拙速に陥ってもならない。

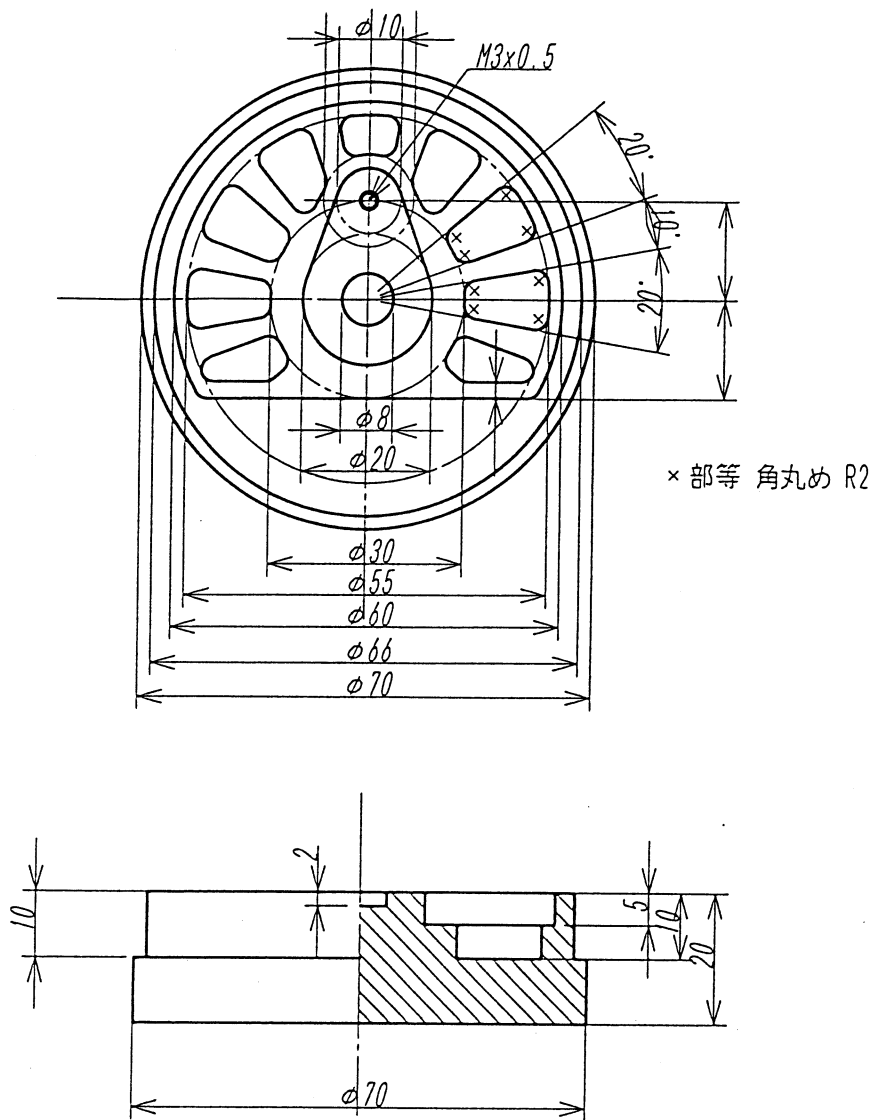
## 注意事項

1. 部品図は A4 サイズで作成のこと。使用するソフトとして QCAD を推奨するが、他のソフトを用いても構わない。ただし、1) 製図に必要な機能を有していること、2) 図面提出のため原寸大のまま PDF 形式で出力できること、3) 検図後の修正が迅速に行えるよう、各自のノート PC にインストールされていることが要件となる。
2. プログラムは十分にデバッグし、エラーのないようにすること。必要十分な範囲で工具にかかる負担の軽減に努力すること。加工時間は、おおむね 45 分以内にとどめること。
3. 各自でのデバッグが完了した後、現場担当教員または TA の予備チェックを受けること。図面・プログラムをメール添付で [nc2015@mels.ipc.i.u-tokyo.ac.jp](mailto:nc2015@mels.ipc.i.u-tokyo.ac.jp) へ送信しても良い。(予備チェックを受けたい旨を明記すること。) 技術的な質問も同アドレスで受け付ける。
4. 全員がプログラムもしくは製図を完了したら、全員の図面・プログラムをグループ代表者が集め、[nc-enshu@keisu.t.u-tokyo.ac.jp](mailto:nc-enshu@keisu.t.u-tokyo.ac.jp) へ送信すること。Subject は各グループ番号 (5001 等) とし、ファイル名は各自の学生証番号とすること。(頭の 03 を除いたもの: 150651.ncp 等)
5. 検図は計数工学技術室 (6 号館 1 階) にて行う。ただし時間の関係上、各グループ代表の図面および G コードをそれぞれ 1 つずつチェックする。加工ではチェックを通過した G コードを使用する。検図後の G コードには絶対に無断で手を加えてはならない。またチェック対象とする図面・G コードは検図直前に決定するので、どの図面・G コードが選ばれても良いように準備しておくこと。
6. 加工は工作室 (6 号館地下) にて行う。一組当たり 1 時間前後を要する。加工完了まで全員参加すること。
7. 製品は加工終了後、部品図・プログラムリストと共に計数工学技術室に提出せよ。なお三日目(以降)の出席は提出をもって代える。三日目に加工が間に合わなかったグループは、同日 17 時までに計数工学技術室(または担当教員)に申告すること。

## 5.2 課題の説明

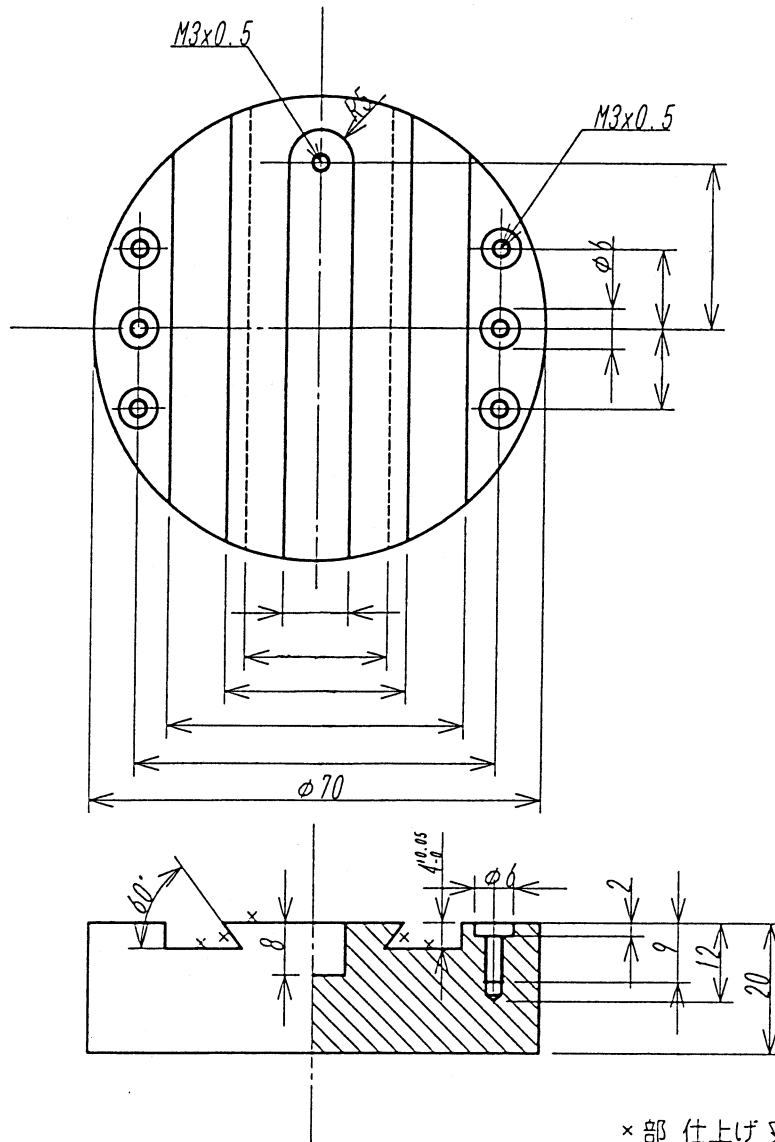
加工対象は 25 ページから 28 ページまでの 4 部品に、NC 課題 2 「水平微動台」に対応して摺動機構を構成する部品 (NC 課題 5) を加えた 5 課題の中から選ぶことを推奨する。特に希望する場合は独自に決定してもよいが、加工対象は指定された加工操作を必ず含むこと。

加工対象については、加工見本を参考に適切に修正の上、各自寸法並びに機能達成に必要な加工精度を決定すること。



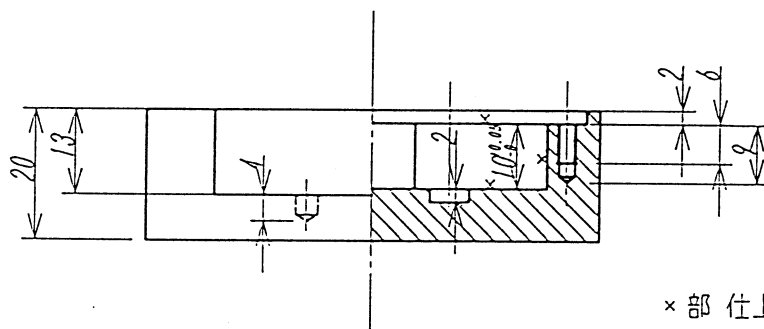
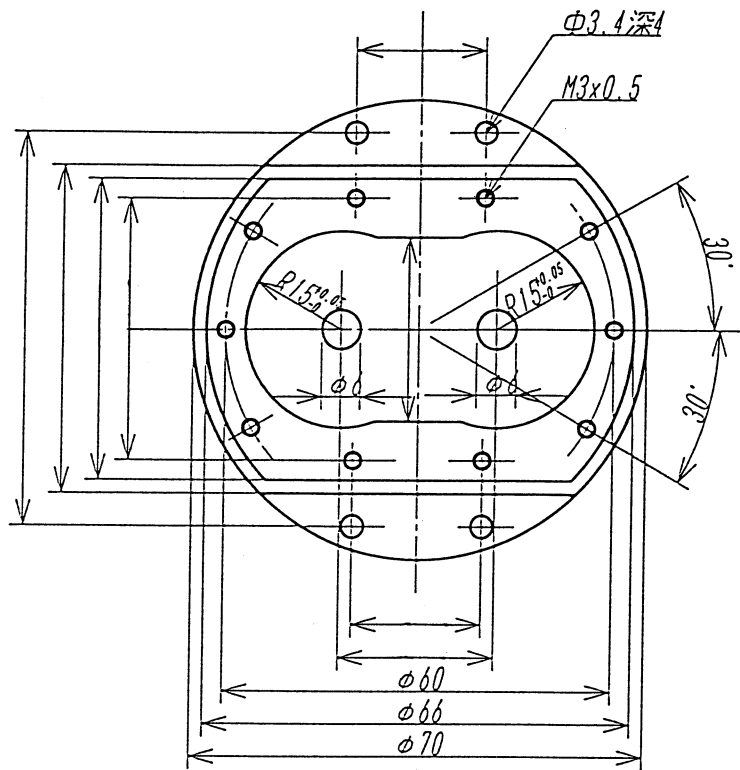
真鍮 直径70mm 丸棒 20mm厚

1998. 4. 1	尺度	G5001	
0123 計測	1:1	NC課題1 SL動輪型文鎮	
安藤 繁	三角法	部品図	1/1



真鍮 直径70mm 丸棒 20mm厚

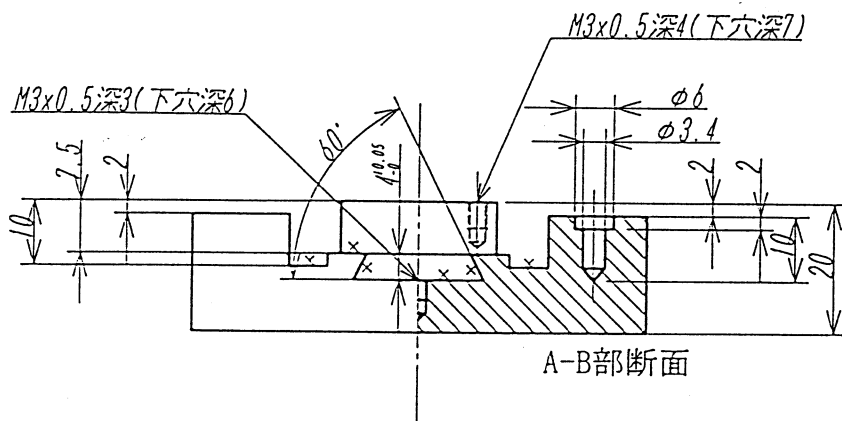
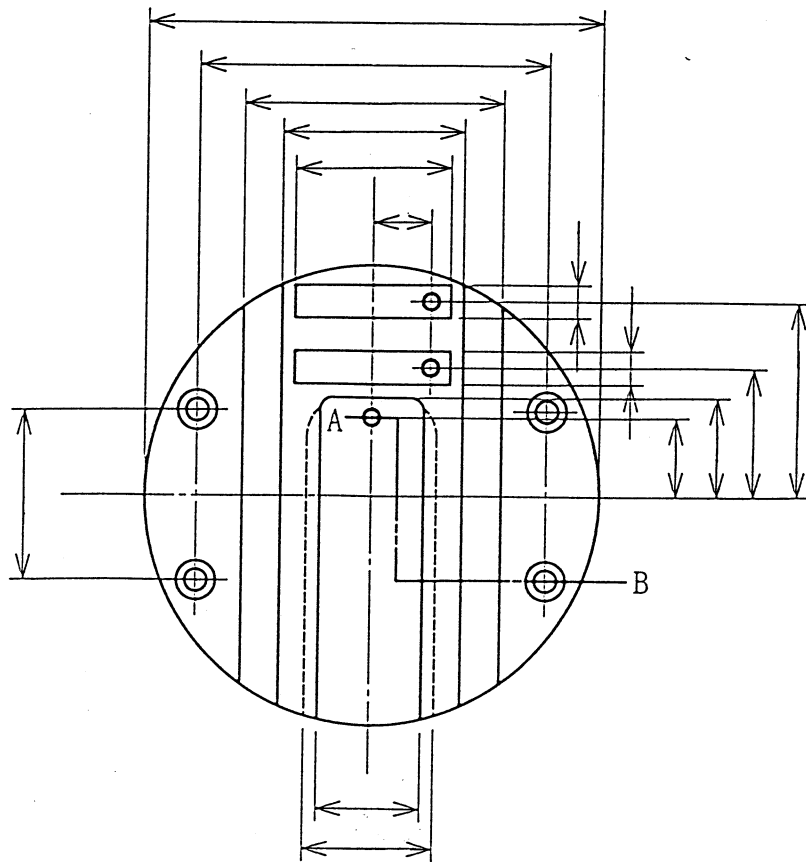
1998. 4. 1	尺度	G5001	
0123 計測	1:1	NC 課題 2 水平微動台	
	三角法	部品図	1/1



×部 仕上げ ㄨ

真鍮 直径70mm 丸棒 20mm厚

1998.4.1	尺度	G5001	
0123 計測	1:1	NC課題3 容積流量計	
	三角法	部品図	1/1

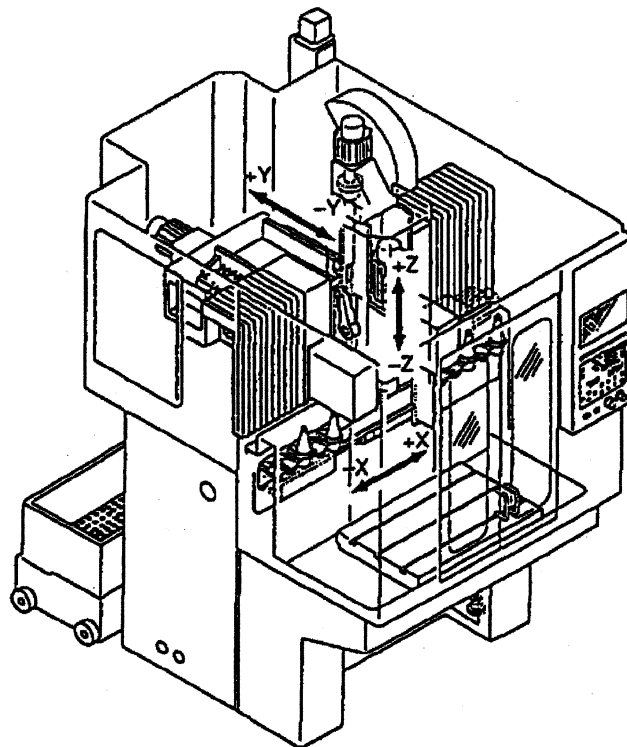


×部 仕上げ ㄨ

真鍮 直径70mm 丸棒 20mm厚

1998. 4. 1	尺度	G5001	
0123 計測	1:1	NC課題4 ファイバ取付台	
	三角法	部品図	1/1

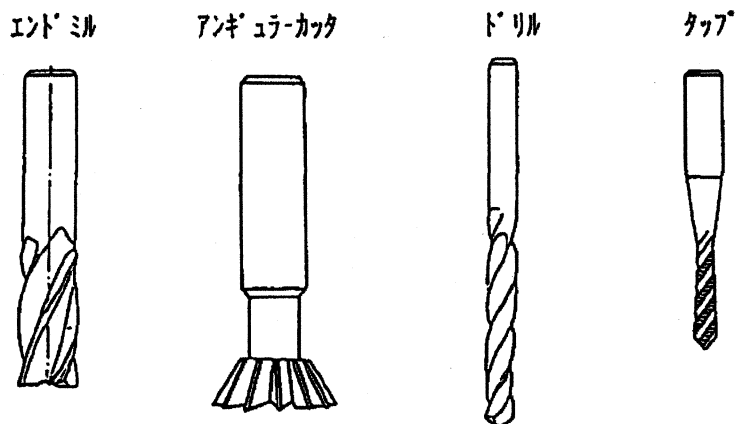
### 5.3 NC マシニングセンタ



### 5.4 カッターおよび切削条件

名 称	直径 (mm)	アドレス	回転方向	S 回転速度 (rpm)	F 送り速度 (mm/min)	最大溝ほり深さ mm
3 枚刃エンドミル	4	T01	M03	3000	200	2.5
3 枚刃エンドミル	8	T02	〃	3000	200	2.0
アンギュラカッタ	12.76	T07	〃	1000	30	0.5 (4)*
ドリル	2.6	T03	〃	3000	200	18†
ドリル	3.4	T04	〃	3000	200	18†
タップ (M3)	3	T05	自動‡	400	0.5 (mm/round)	0 (18)§

\* 要エンドミル加工, 溝ほりは表面仕上げのみ. † 加工対象による制約 ‡ G84.1 使用 § 要下穴





a) φ4 エンドミル

回転速度は 3000rpm で使用すること。

使用最大深さ（歯幅）は 8mm.

送り速度は、切削体積が少なくなっても最大で 200mm/min.

1 回の溝ほり深さは、送り速度を遅くしても最大 2.5mm.

側面削りは、深さ最大 8mm. 深さ 2.5mm を越えた場合、切り込み幅を 2.5mm 比の 2 乗に反比例して小さくする（深さ 8mm の場合、 $(2.5/8.0)^2 \times 4 \approx 0.391\text{mm}$  以下）.

b) φ8 エンドミル

回転速度は 3000rpm で使用すること。

使用最大深さ（歯幅）は 12mm.

送り速度は、切削体積が少なくなっても最大で 200mm/min.

1 回の溝ほり深さは、送り速度を遅くしても最大 2mm.

側面削りは、深さ最大 12mm. 深さ 2mm を越えた場合、切り込み幅を 2mm 比の 2 乗に反比例して小さくする（深さ 12mm の場合、 $(2/12)^2 \times 8 \approx 0.222\text{mm}$  以下）.

c) アンギュラカッタ

角度 …… 60 度

先端半径 … 6.38mm（直径 12.76mm）

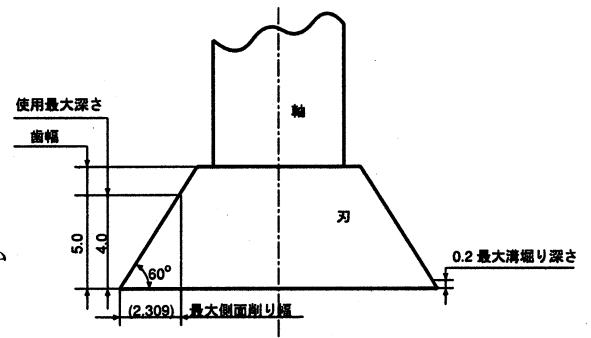
歯幅 …… 5.0mm（使用最大深さ 4.0mm）

回転速度は 1000rpm で使用すること。

送り速度は最大 30mm/min.

原則として側面削りのみ。エンドミルで必要な加工をしてから使用する。

底面の溝ほりは表面仕上げのみ使用可。最大深さ 0.2mm.



d) タップ

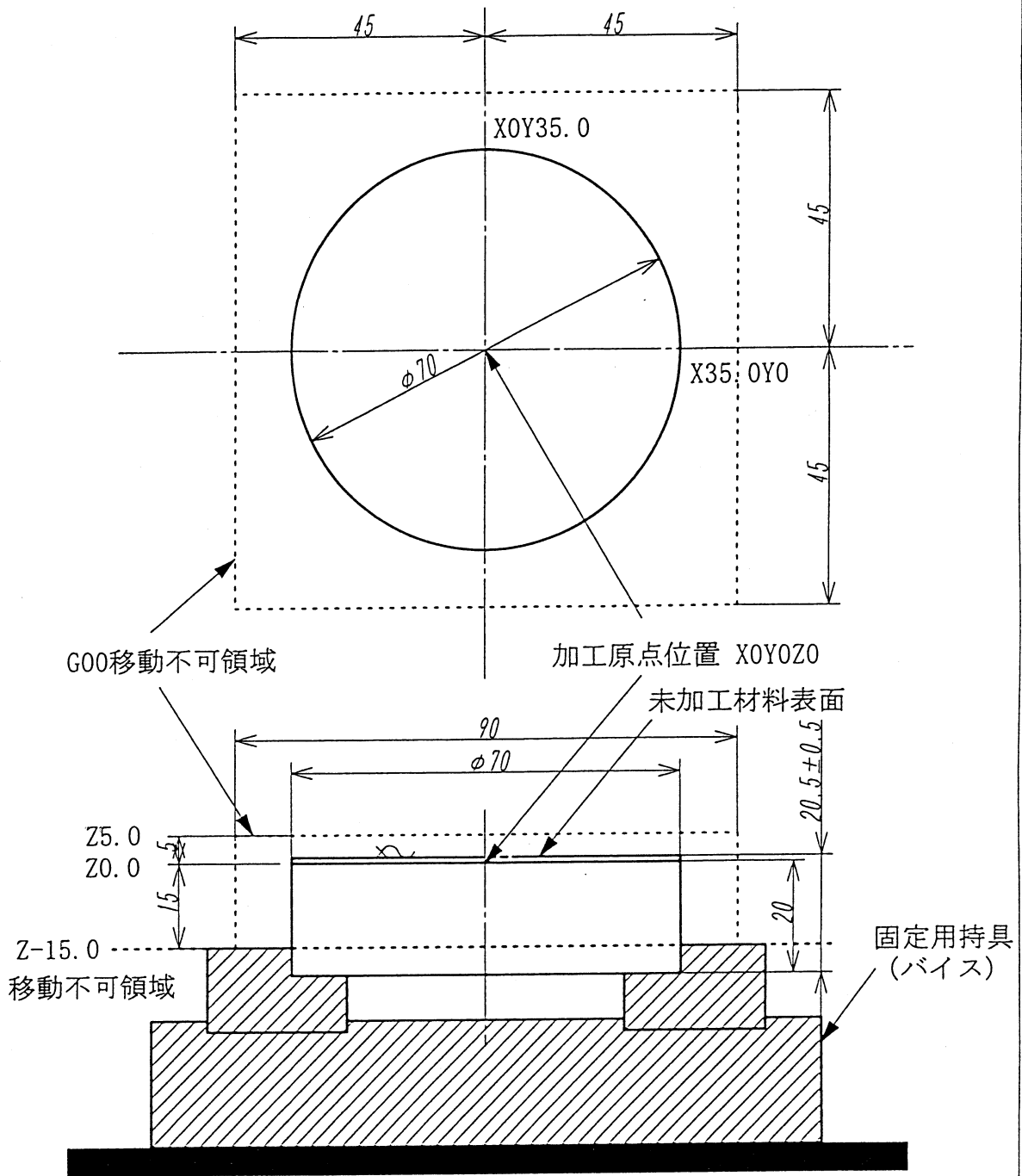
回転速度は 400rpm で使用すること。

送り速度は、1 回転あたりのタップピッチ. M3 ネジなら 0.5mm/回転

順方向ネジのため、回転方向は掘るときに CW, 抜くときに CCW. (送りと返しとでネジ山の位相が一致する必要があるため、プログラムでは必ず専用の G コード (G84.1) を使用する.)

必ず先にドリルで下穴をあけてから使用。下穴の直径はネジの内径と同じないしやや大きくする。M3 ネジの場合、2.5~2.6φ.

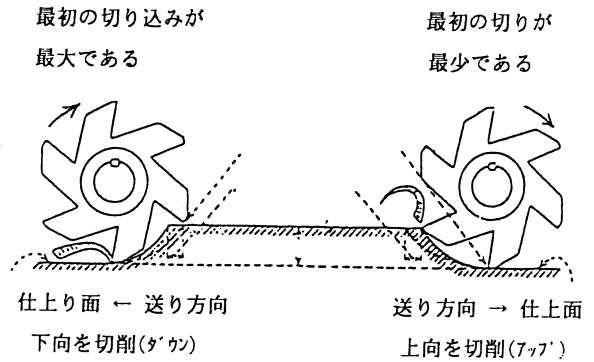
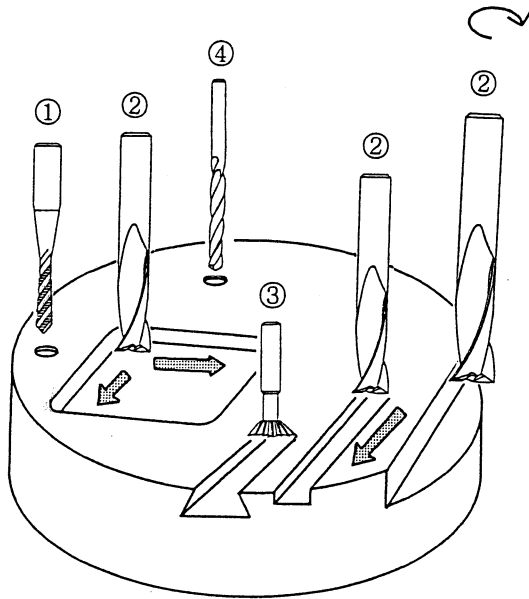
この切削条件は、カッター材質～ハイス、被削材材質～しんちゅう、の場合の一例である。一般的な切削条件などは各カッターメーカーのデータブックなどを参照。



真鍮丸棒 直径70 厚さ約20.5

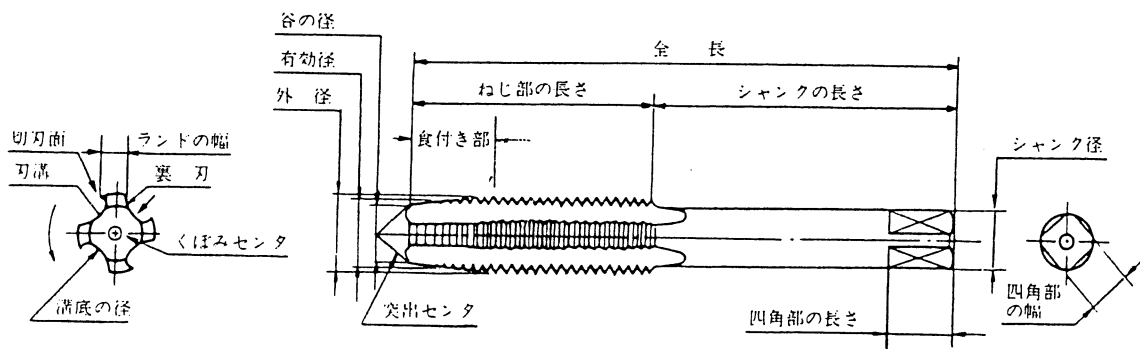
1998. 4. 1	尺度		
0123 計測	1:1	NC課題用材料取付け図	
安藤 繁	三角法		1/1

## 工具と加工



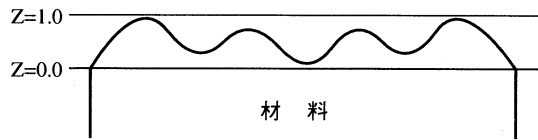
- ① タップ（マシンタップ）は主に回転とねじのリードに合った送りにより、下穴にめねじを形成するおねじ形の工具である。ねじについては本テキスト 3. 機械要素(11ページから14ページ)を参照のこと。また、タッピングとはタップを用いてねじを加工することを意味する。
- ② エンドミルはX軸およびY軸方向を切削する工具である。Z軸方向の加工は予めドリルで所定の深さままで下穴をあけてからエンドミルで加工する。下穴などがない場合でのZ軸方向の加工は原則として使用しない。使用する場合は直径の10%までである。溝はりはワークの外側より入る。
- ③ アンギュラーカッタは角フライス削り専用の工具である。Z軸方向の加工は使用出来ない所以要注意。
- ④ ドリルはZ軸方向の穴あけ専用工具である。

## タップ主要部の呼び名（ハンドタップ）



— 注意事項 —

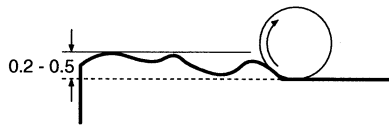
1. 材料の上面は  $Z=0.0 + 1.0$  で、仕上げされていない。  $Z=0.0$  で上面 (の残った部分) の仕上げ切削をすること。



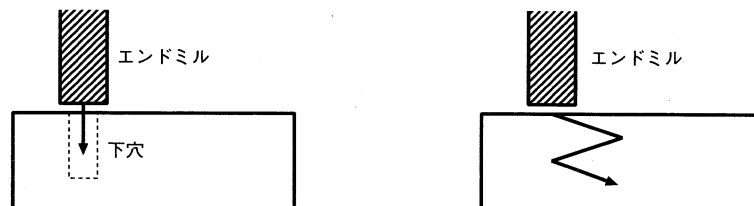
2. カッターおよび切削条件と表面粗さの関係。

工具	回転数 (rpm)	送り速度 (mm/min)	仕上げ深さ (mm)	表面粗さ
4φ エンドミル	3000	100	~ 0.5	▽▽
	3000	200	~ 2.5	なし
8φ エンドミル	3000	100	~ 0.5	▽▽
	3000	200	~ 1.5	なし
アンギュラカッタ	1000	30	~ 0.2(底面)	▽▽
	1000	30	~ 2.309(側面)	▽▽

推奨条件: 0.2 ~ 0.5mm 厚で仕上げ切削をする。



3. ある面積を平面に仕上げるにはエンドミルを 1mm 以上オーバーラップして切削をすること。直径だけ移動させると 0.5mm 程度残ることがある。
4. エンドミルでくぼみ切削する場合、原則として、2.6φ ないし 3.4φ のドリルで必要な深さの下穴をあけてから、エンドミルの中心を合わせて垂直に切削する (エンドミル中心は速度 0 のため)。下穴なしの場合、深さは直径の 10% まで、ないしその割合で移動しながら斜めに切削すること。



5. エンドミル切削で一番負荷が重いのは、溝ほりである。側面削りが使用できない場合のみ使用すること。

## 5.5 NCプログラミング

### 5.5.1 Gコードの基礎

NCプログラム例:

```
....  
G00 X0.0 Y0.0 Z100.0 ; (0, 0, 100mm)に早送り移動.  
M03 S3000 ; 主軸起動CW, 3000回転/分.  
G00 Z10.0 ; Z=10mmへ早送り移動. X,Yはそのまま.  
G01 Z-10.0 F200.0 ; Z=-10mmへ200mm/minで直線移動, X,Yはそのまま.  
G01 Z10.0 F200.0 ; Z=10mmへ200mm/minで直線移動, X,Yはそのまま.  
G00 Z100.0 ; Z=100mmへ早送り移動.  
M05 ; 主軸停止.  
...
```

Gコード: 広義には, NC工作機械を制御するための, 移動/加工/工具指令などを組み合わせたプログラムのこと. 狭義には, その中でGで始まる命令(Gコード表参照)のみを指す.

ワード: Gコードプログラムの基本単位. 1文字の大文字アルファベット(アドレス)とそれに続く何桁かの数値からなる(アドレス表参照). アドレスと数値の間にスペースを入れてはいけない.

ブロック: 1つないし複数のワードの組で, 改行記号(LF)で区切られるかたまりのこと. エディタ上では1行が1ブロックに当たる. プログラムはブロック単位で実行される<sup>1</sup>. ワード間にはスペースをはさんでもよい<sup>2</sup>.

グループ: Gコードは, 命令の種類によりいくつかのグループに分類されている(Gコード表参照). 一つのブロックに同一グループの命令を複数書くことはできない.

Mコード: (狭義)Gコードに対し, Mで始まる命令(Mコード表参照)を指す. 主軸移動命令を司るGコードを補完する命令群で, 主軸の回転や停止, プログラム終了命令などがある. 補助機能と呼ばれる.

モーダル: ほとんど全てのGコードは, 一度指定すると次に同一グループのGコードが指定されるまで有効となる. またいくつかのアドレス(S, Fなど)も, 一度指定すると次に指定されるまでその値が保持される. これをモーダルであるという<sup>3</sup>.

```
....  
G00 Z10.0  
G01 Z-10.0 F200.0 ; Z=-10mmへ直線移動, 送り速度200mm/min.  
Z10.0 ; Z=10mmへ移動, G01, F200がモーダル.  
G00 Z100.0  
...
```

<sup>1</sup>先に書かれたブロックは先に実行されるが, 同一ブロックに書かれた命令はその順序で実行されるとは限らないことに注意.

<sup>2</sup>半角スペース以外の文字(全角スペース, TABなど)をはさんではいけない. エディタ上では区別が付きにくいので注意.

<sup>3</sup>モーダルであることは, 同じ動作の継続の際には労力の節約となる反面, 不用意な使用は発見し難い重大な間違いにつながる. 簡単な継続加工を除いては, 同じGコードを使用する場合でも陽に指定するべきである.

### 5.5.2 アドレス表

アドレス	機能	意味	数値型
G	Gコード	位置決め, 切削移動などの基本動作指定	整数 (0 - 99)
M	Mコード	プログラム終了, 主軸起動/停止などの補助機能命令	整数 (0 - 999)
T	工具機能	工具交換命令	整数 (0 - 10)
O	プログラム番号	プログラム先頭にてプログラム番号を指定	整数 (1000 - 8999)
X,Y,Z	座標値	座標軸の移動指令 (G90時: 絶対値, G91時: 増分値)	小数 or 整数*
R	座標値	円弧の半径 (G02,G03) または R 点位置 (G84.1, G85) 指定	小数 or 整数*
I,J,K	座標値	円弧の中心座標指定 (増分値)	小数 or 整数*
F	送り速度	主軸の送り速度指定 (G94時:mm/分, G95時:mm/回転)	小数
S	主軸回転数	主軸の毎分回転数を指定	整数 (0 - 6000)
H	工具長補正	工具長補正の補正番号を指定	整数 (0 - 10)

\* 整数での指定は, 機械の有する最小移動単位 (この機械では  $\mu\text{m}$ ) を意味する.

### 5.5.3 Gコード表

グループ	Gコード	機能
01	G00	早送り位置決め
	G01	直線補間
	G02	円弧補間・ヘリカル補間 CW
	G03	円弧補間・ヘリカル補間 CCW
02	G17	XY 平面選択 (G02, G03 で使用)
	G18	ZX 平面選択* (G02, G03 で使用)
	G19	YZ 平面選択* (G02, G03 で使用)
03	G90	アブソリュート (絶対値) 指令
	G91	インクリメンタル (増分値) 指令
04	G98	イニシャル点復帰 (固定サイクルで使用)
05	G94	毎分送り
	G95	毎回転送り
06	G21	メトリック入力
07	G40	工具径補正キャンセル
08	G43	工具長補正+
	G49	工具長補正キャンセル
09	G80	穴あけ固定サイクルキャンセル
	G84.1	タッピングサイクル (同期式)
	G85	ボーリングサイクル
14	G54	ワーク座標系 1 選択

\* 演習では使用しない.

#### 5.5.4 Mコード表

Mコード	機能
M00	プログラムストップ（プログラムの一時停止）
M01	オプションストップ（M00と同じ, 加工時にスキップ可）
M02	プログラムエンド†
M03	主軸起動 CW
M04	主軸起動 CCW
M05	主軸停止
M08	クーラント ON
M09	クーラント OFF
M30	プログラムエンド（リセットアンドリワインド）
Txx	工具交換指令（xx = 01,...,10: 工具番号, T00: 工具返却）

† 通常 M30 を用いる。演習では使用しない。

#### 5.5.5 G/Mコードの詳細

##### G00: 早送り位置決め

書式: G00 Xx Yy Zz

例: G00 X30.0 Y-30.0 Z40.0

主軸が現在位置から X, Y, Z で指定された座標<sup>4</sup>まで、各軸の最高速で移動する。移動経路は直線にはならないため、ワーク等との衝突に注意（始点と終点を対角とする直方体領域内でどのような経路を通るかは予測がつかない。）なお指定されない軸は動かない。

##### G01: 直線補間

書式: G01 Xx Yy Zz Ff

例: G01 X30.0 Y-30.0 Z40.0 F200.0

主軸が現在位置から X, Y, Z で指定された座標<sup>4</sup>まで、F で指定される送り速度で直線移動する。ただし F は工具の進行方向に対する線速度であり、単位は mm/min (G94 モーダル時) または mm/ 回転 (G95 モーダル時)。

##### G02, G03: 円弧補間・ヘリカル補間

中心座標指定 (I,J,K 指定) 円弧補間

書式<sup>5</sup>: G02(G03) Xx Yy Ii Jj Ff

例: G17 G02 X50.0 Y0.0 I-25.0 J0.0 F200.0

主軸が現在位置から X, Y で指定された座標<sup>4</sup>まで、I, J で指定された点を中心とする円弧に沿って送り速度 F で移動する。I, J は現在位置に対する増分値で指定する。

<sup>4</sup>G90 モーダル時は絶対値、G91 モーダル時は増分値で指定。

<sup>5</sup>G17 モーダル時の書式

- 円弧補間の回転方向は G02 は CW(時計回り), G03 は CCW(反時計回り) である。
- 円弧は平面選択コード (G17, G18, G19) で指定される平面上に描かれる。終点と中心座標は, XY 平面選択時 (=G17 モーダル) は X, Y, I, J, ZX 平面選択時 (G18) のときは X, Z, I, K, YZ 平面選択時 (G19) のときは Y, Z, J, K で指定する<sup>6</sup>。
- X, Y に現在位置を指定する (または X, Y を省略する) と一周 (360 度) 円弧を描く (真円指令)。
- X, Y が円弧上にないときはエラーとなる。

### 半径指定 (R 指定) 円弧補間

書式: G02(G03) Xx Yy Rr Ff

例: G02 X50.0 Y0.0 R25. F200.0

主軸が現在位置から X, Y で指定された座標まで, 半径 R の円弧に沿って送り速度 F で移動する。

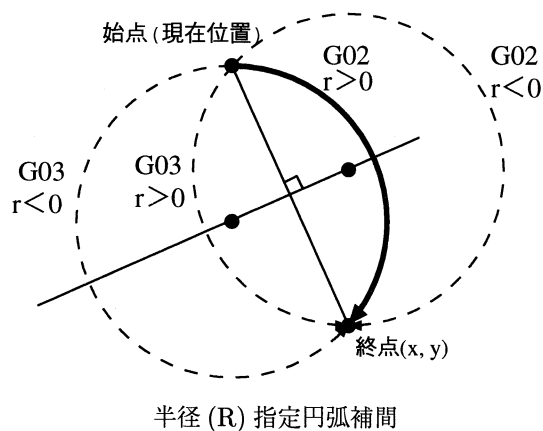
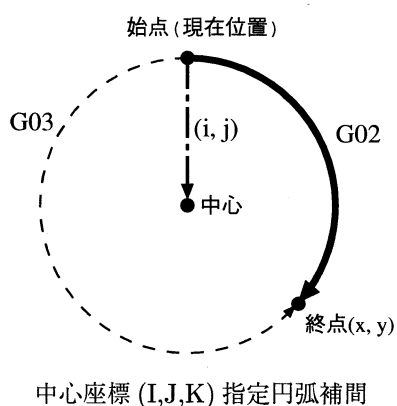
- 円弧中心は始点と終点を結ぶ線分の直交二等分線上にある。
- r を正で与えると半円以下の弧, 負で与えると半円以上の弧を描く。
- R 指定円弧補間では,  $L/2r \leq 1$  満たすことが必要。ただし L は始点終点間の直線距離。
- 同一ブロック内に R と I, J の両方指定した場合, R 指定が優先される。
- R 指定では真円指令はできない。

### ヘリカル補間

書式: G02(G03) Xx Yy Ii Jj Zz Ff

例: G02 X50.0 Y0.0 R25. Z-10. F200.0

円弧補間に同期して残りの 1 軸の直線移動を行うことで螺旋状の移動を行う。直線軸の送り速度は  $f \times (\text{直線の長さ}) / (\text{円弧の長さ})$ 。R 指定で使用することもできる。



<sup>6</sup>演習では G17 のみ使用



## G17: XY 平面選択, G18: ZX 平面選択, G19: YZ 平面選択

G02, G03 を使用する前に, 補間平面を選択するため指定する.

## G90: アブソリュート指令, G91: インクリメンタル指令

軸移動指令時(早送り, 切削送り共) G90 モード時は絶対座標値指令, G91 モード時は増分値指令となる. 絶対値指令では, 現在の位置に関係なく指定された座標へ移動する. 増分値指令では, 現在の位置を始点として指定された値だけ相対値 (= 移動ベクトル) として移動する.

## G98: イニシャル点復帰

穴あけ固定サイクル終了点をイニシャル点にする命令 (G84.1, G85 参照). 演習では初期化のためにのみ用いる.

## G94: 毎分送り, G95: 毎回転送り

F で指定する送り速度の単位を決める指令. G94 モード時は 1 分あたりに送る長さ (mm/分), G95 モード時はスピンドル 1 回転あたりに送る長さ (mm/回転). この命令により以前の F 値はキャンセルされる.

## G21: メトリック入力

座標 (X, Y, Z, I, J, K, R) および速度 (F) の単位を mm にする命令. 演習では初期化のためにのみ用いる.

## G40: 工具径補正キャンセル

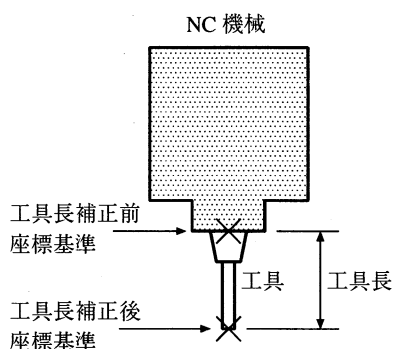
工具径補正機能利用していた場合のキャンセル命令. 演習では初期化のためにのみ用いる.

## G43: 工具長補正<sup>7</sup>

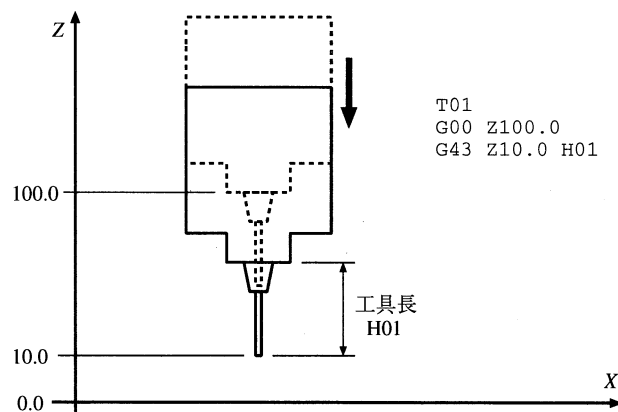
書式: G43 Zz Hh

例: G43 Z10.0 H01 (工具 1 番の場合)

以後の Z 座標指定に対し, ツールオフセット No.h に登録されている長さ分だけ補正を行う. 同時に, 主軸は現在位置から Z で指定された座標<sup>7</sup>まで移動する.



主軸の構造



工具長補正命令 (G43) の動作

<sup>7</sup>補正はこの移動中に行われるため, 移動先は既に補正のかかった位置である.

#### <詳細説明>

NC 工作機械では、座標指定は工具の根本に対して行われる。すなわち、Z=100mm への移動命令とは、本来工具の根本が Z=100mm へと移動する命令である<sup>8</sup>。しかしながら、加工は工具の先端で行うため、工具先端座標で移動指定する方が、プログラムは書き易く、また一般性が高いものとなる<sup>9</sup>。

そのギャップを埋めるのが、この工具長補正命令である。工具の長さを取付時に登録（通例工具番号と同じ番号の外部メモリに入れる）しておき、プログラムではそのメモリを呼び出して補正を行うことで、プログラマは以後の座標指定を工具先端に対して行うことができる。

- Z を指定しないと、現在位置より補正量分だけ移動する（工具根本のあった位置に工具先端が移動する<sup>10</sup>）。
- 工具交換を行うと、工具長補正は自動的にキャンセルされる。
- H00 を指定すると、工具長補正は 0 になる（工具長補正キャンセル G49 と等価）。

#### G49: 工具長補正キャンセル

工具長補正機能を使用していた場合のキャンセル命令。命令と同時にキャンセル移動する<sup>10</sup>。

#### 穴あけ固定サイクル

書式: G\*\* Xx Yy Rr Zz Ff

X,Y: 穴位置データ

Z: R 点から穴底までの距離をインクリメンタル、または穴底の位置をアブソリュートで指定。

R: イニシャル点から R 点までの距離をインクリメンタル、または R 点の位置をアブソリュートで指定。

F: 送り速度。mm/分 (G94 モーダル時) ないし mm/回転 (G95 モーダル時) で指定。

G84.1, G85 などの命令は穴あけ固定サイクルと呼ばれ、1 命令で一連の穴あけ動作を行う。固定サイクル中（これらの命令がモーダルであるとき）は、穴位置データのみで一連の加工が行われる。

- 穴加工動作は、X,Y,Z のいずれかが指定されているブロックで行われる。
- 固定サイクルモードは G80 命令または 01 グループの命令でキャンセルされる。その際、穴加工データ Z,R はクリアされる。
- イニシャル点とは、固定サイクルとなったときの高さである。

#### G80: 穴あけ固定サイクルキャンセル

穴あけ固定サイクル (G84.1, G85 etc.) に対するキャンセル命令。以後 G84.1, G85 はモーダルではなくなり、固定サイクルモードに入る前に指定していたグループ 01(G00, G01, G02, G03) 命令がモーダルに復帰する。

<sup>8</sup>取り付ける工具はユーザの任意であり、その長さが各々異なるため根本を基準にせざるを得ない。

<sup>9</sup>例えば工具を新品に交換する毎に全てのプログラムを書換えるのでは困る。

<sup>10</sup>動かないのではないことに注意。気をつけないと予期せぬ場所へ移動してしまい、重大な事故につながる。

### G84.1: タッピングサイクル (同期式)

書式: G84.1 Xx Yy Rr Zz Ff

例: G84.1 X10.0 Y10.0 R5.0 Z-8.0 F0.5 (G95 モーダル時)

主軸が現在位置から X, Y で指定された座標まで早送り移動し, その場所に Z で指定された深さまでタッピング (ねじり) を行う。

- 送り速度 F は 1 回転あたりねじ山 1 ピッチを指定すること。
- R で指定される高さまでは早送りで, R から Z までは切削送りで送られる。
- R 点で自動的に主軸正転, 穴底で自動的に逆転し, イニシャル点 (最初の高さ) まで戻り 1 サイクル終了。
- その後は穴位置指定 (X,Y) のみで同様のタッピングを行う。

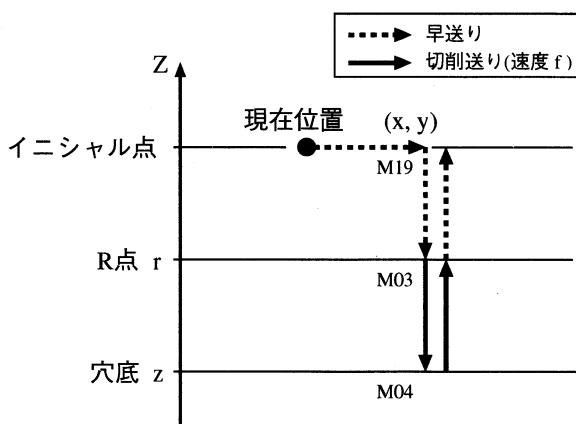
### G85: ボーリングサイクル

書式: G85 Xx Yy Rr Zz Ff

例: G85 X10.0 Y10.0 R5.0 Z-8.0 F200

主軸が現在位置から X, Y で指定された座標まで早送り移動し, その場所に Z で指定された深さの穴あけを行う。

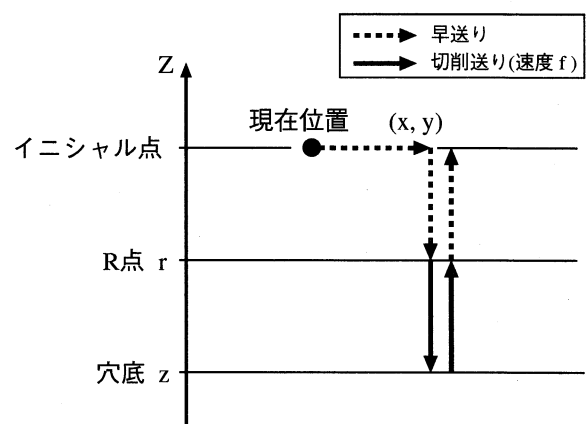
- R で指定される高さまでは早送りで, R から Z までは切削送りで送られる。
- R 点から Z まで切削送りをし, イニシャル点まで戻り 1 サイクル終了。
- 主軸は自動的に起動されない。あらかじめ主軸を回転させておくこと。
- その後は穴位置指定 (X,Y) のみで同様のボーリングを行う。



G84.1 Xx Yy Rr Zz Ff

G84.1 タッピングサイクルの動作

1) (x,y)へ高速移動, 2) rへ高速移動, 3) zへ切削移動 (CW), 4) rへ切削移動 (CCW), 5) イニシャル点へ高速移動 (G98 モーダル時のみ), の順に行われる。M19: スピンドル停止, M03: スピンドル起動 CW, M04: スピンドル起動 CCW は自動制御される。



G85 Xx Yy Rr Zz Ff

G85 ボーリングサイクルの動作

1) (x,y)へ高速移動, 2) rへ高速移動, 3) zへ切削移動, 4) rへ切削移動, 5) イニシャル点へ高速移動 (G98 モーダル時のみ), の順に行われる。スピンドルは自動的に起動されないため, あらかじめスピンドルを回転しておく必要がある。

## G54: ワーク座標系 1 選択

あらかじめ登録された座標原点をセットする命令。演習用には加工物の上面中心が原点としてメモリ（ワーク座標系 1 という、G54 命令で呼び出されるメモリ）に登録されているため、初期化のために 1 回、この命令を行う。

## M00: プログラムストップ, M01: オプショナルストップ

プログラムの一時停止命令。再開ボタン<sup>11</sup>で続きを実行する。M01 は実行時に無視することもできる。

## M03: 主軸起動 CW, M04: 主軸起動 CCW, M05: 主軸停止

主軸の回転起動/停止命令。M03 は時計回り、M04 は反時計回り。回転数はアドレス S で事前ないし同一ブロックで指定。

## M08: クーラント ON, M09: クーラント OFF

クーラント（切削液）の排出/停止命令。工具交換中は自動的に OFF になる。演習では切削液を使用するため、必ず最初の切削前に ON にし、プログラム終了前に OFF にする必要がある。

## M30: プログラムエンド

プログラム終了命令。プログラム最後にこの命令がないとエラー<sup>12</sup>。

## T00 – T10: 工具交換指令

現在主軸についている工具をツールマガジンに返却し、新たに指定された工具を主軸に装着する。

- 工具交換は主軸移動を伴う特殊命令であるため、必ず単独で使用する。他の命令と同じブロックに記述してはならない。
- 工具交換後の主軸位置は機械原点であるが、その座標値はプログラマには不明である。
- 工具交換後、工具長補正はキャンセルされる。
- T00 は工具返却命令である。

## ( ) : コメント

カッコで括られたブロックはコメントとして扱われる。% 記号はコメントに使用してはならない。また、命令とコメントを同一ブロックに記述してはいけない。

## % : プログラムヘッドおよびエンド記号

プログラム最初および最後に、% 記号を入れる必要がある。これはプログラム転送時に必要なプログラムヘッド/エンド記号である。また最初の % の次ブロックにはプログラム番号 (Oxxxx) を記述する。

<sup>11</sup>NC 機械では Cycle Start ボタン、シミュレータでは Start ボタン。

<sup>12</sup>NC 機械へのプログラム転送時にエラーが出る。

## 5.5.6 Gコードプログラミングに関する諸注意

### 早送り位置決め (G00) について

早送りの際の移動経路は直線ではなく、始点終点を結ぶ直方体領域のどこを通るかはユーザにはほとんど予測がつかない。G00で2軸以上同時に動かす際は、この範囲に障害物がないことを確認しておく必要がある。

また加工対象と工具の衝突を避けるため、加工対象の周囲10mmと上方5mmの範囲をG00移動の禁止領域とする。この範囲ではG01などの切削移動を用いる。

### 座標指定単位

X,Y,Z,R,I,J,Kなどの座標値は、整数値で指定すると機械の最小移動単位(この機械では $\mu\text{m}$ )であると解釈される。mm単位で指定する場合、小数で指定すること。

ex. X100 → X=100 $\mu\text{m}$ , X100.0 → X=100mm

### 工具交換

1. 工具交換前には安全な位置へ移動しておく必要がある。少なくとも加工対象からZ=100mm以上上方に離すこと。また主軸回転は停止しておくこと。
2. 工具交換後の主軸位置は不明であるため、必ず絶対値指令(G90)を用いて、座標の把握できる場所に移動してから次の作業を行うこと。
3. 工具交換を行うと、工具長補正はキャンセルされる。工具交換後に、必ず(その工具に合わせた)工具長補正命令を実行しなくてはならない。
4. 最初にどの工具がついているかは不明。

### タッピングサイクル

タップ加工を行う際は、必ずタッピングサイクル(G84.1)を使用すること。G01, M03, M04の組合せで指定してもネジの位相が合わず、工具を破損する。

### 使用禁止文字(全角文字/半角カナ文字/TAB文字)

プログラムの本文にも、コメントにも、日本語文字(全角文字・半角カタカナ文字)を使用してはいけない。特に全角スペースはエディタ上では発見しにくいので注意。

またTAB文字も使用してはならない。エディタ上ではスペースと区別しにくいので注意。エディタによっては、複数のスペースを自動的にTAB文字に変換してしまう場合があることも要注意。

コメントの中に '%' を使用してもいけない。

## 5.5.7 プログラム例

### a) 例 1

```
% ; プログラムヘッド記号. 必ずファイル先頭に記入, それ以前に空行を入れない.
05021 ; プログラム番号, 必ず%の次行に記入.

(Program 1) ; コメント
G17 ; XY平面選択
G90 ; 絶対値指令
G98 ; 固定サイクル終点選択
G94 ; 毎分送り
G21 ; メトリック座標指定
G40 ; 工具径補正キャンセル
G80 ; 固定サイクルキャンセル
G54 ; ワーク座標系設定
M08 ; クーラント・オン
M05 ; 主軸停止 (すでに停止しているときは省略可)

T01 ; 工具交換 ツール 1 番 (4 φエンドミル)
G00 X0. Y0. ; 早送り, (0, 0, unknown) へ
G43 H01 Z30. ; ツール 1 番用工具長補正をしつつ (0, 0, 30) へ
M03 S3000 ; 回転数毎分 3000 回転, 主軸 CW 回転
G00 Z10. ; 早送り, (0, 0, 10) へ
X40. ; 早送り, (40, 0, 10) へ
G01 Z-2. F150 ; 切削送り, 送り速度 150mm/min, (40, 0, -2) へ
G02 I-20. J0. ; 円弧補間, 現在座標から (-20, 0) 離れた点を中心に 1 回転
G01 Z10. F200. ; 切削送り, 送り速度 200mm/min, (40, 0, 10) へ

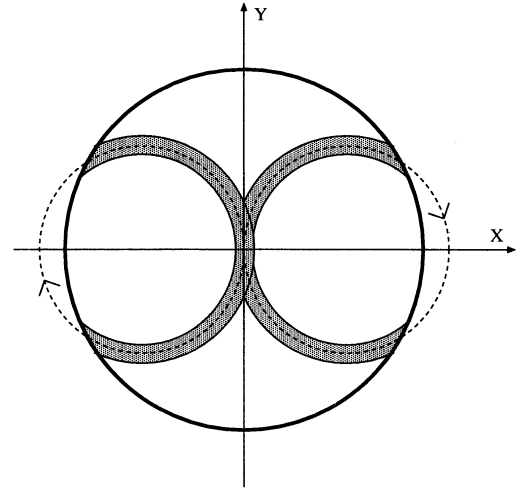
G91 G00 X-80. ; 増分値指令, 早送り, 現在座標から (-80, 0, 0) 離れた点へ
G90 G01 Z-2. F150. ; 絶対値指令, 切削送り, 送り速度 150mm/min, (-40, 0, -2) へ
G02 I20. J0. ; 円弧補間, 現在座標から (20, 0) 離れた点を中心に 1 回転
G01 Z10. F200. ; 切削送り, 送り速度 200mm/min, (-40, 0, 10) へ

G00 Z100. ; 早送り, (-40, 0, 100) へ
M05 ; 主軸停止

M09 ; クーラント・オフ
M30 ; プログラムエンド. 必ずプログラム最後に入れる.
% ; プログラムエンド記号. 必ず M30 の次行に入れる.
```

注:

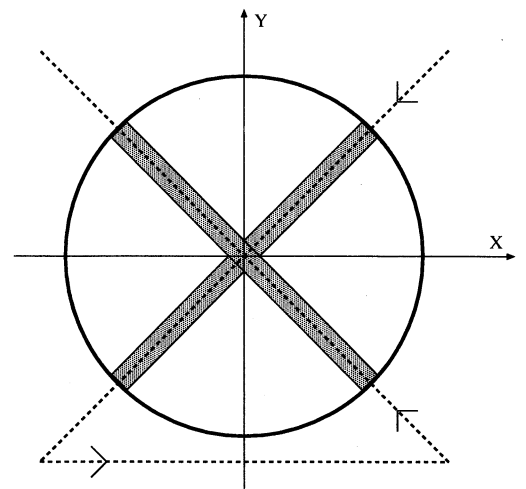
1. 上 4 行から 13 行 (G17 ~ M05) は, 初期化命令である. 初期状態は不明のため, 必ず初期化する.
2. 上 15 ~ 17 行, 工具交換後, 主軸は機械原点 (各軸可動範囲上限) にあるが, その座標値はユーザには不明である. 従って, 絶対値指令で移動し, 安全で座標が分かる点に移動する必要がある. G43 命令は, 工具長補正と同時に移動を行うことに注意. G43 命令に与える H01 は, 工具番号と同番号.
3. ; 以下は説明用のコメントであり, プログラム中に記入してはいけない.



例 1

**b) 例 2**

```
%
05022
(Program 2)
G17 G90 G98 G94 G21 G40 G80 G54 ;グループが異なるため同一ブロックで実行可
M08
M05 ; 原則として M コードは 1 ブロックにつき 1 つ
T01
G00 X0. Y0.
G43 H01 Z30.
M03 S3000
G00 Z10.
X40. Y40.
G01 Z-2. F150.
X-40. Y-40.
X40.0 ; 材料の横を通過, 工具径に注意
X-40.0 Y40.0
Z10.
G00 Z100.
M05
M09
(#draw) ; ncsim 用コメント, 立体図を表示
M30
%
```



例 2

c) 例 3 : ボーリングサイクルとタッピングサイクルを使用しネジ穴 (M3) を 9 箇所あける.

%

O5023

(SAMPLE 3, PROGRAM for BORING CYCLE and TAPPING CYCLE)

G17 G90 G98 G94 G21 G40 G80 G54

M08

M05

(2.6PAI DRILL)

T03

; 工具交換 3 番 (2.6 φドリル). 現在位置不詳

G00 X0. Y0.

; X, Y を分かる位置へ

G43 H03 Z30.

; 工具長補正, Z も分かる位置へ

S3000 M03

; 主軸起動 (必ず G85 より前)

G00 Z10.

; Z=10mm, (ここがイニシャル点になる.)

G85 X25. Y0. Z-12. R5. F200 ; X=25mm, Y=0mm の場所に深さ 12mm の穴をあける.

R 点は Z=5mm の高さ. 送り速度 200mm/min.

加工後の工具位置は (25mm, 0mm, 10mm).

X17.678 Y17.678

; X=17.678, Y=17.678 に同様に穴をあける.

X0. Y25.

X-17.678 Y17.678

X-25. Y0.

X-17.678 Y-17.678

X0. Y-25.

X17.678 Y-17.678

X0.Y0.

G80

; 穴あけ固定サイクル終了.

G00 Z100.

; Z=100mm へ. 工具交換前は必ず Z=100mm 以上に退避させる.

M05

(M3 SYNCHRO SPIRAL TAP)

T05

; 工具交換 5 番 (M3 タップ). 現在位置不詳

G00 X0. Y0.

G43 H05 Z30.

S400

; 回転数 400rpm にセット, 主軸は回転させていない

G00 Z10.

X25.Y0.

G95

; F の単位を毎回転送りにセット,

G84.1 Z-10. R5. F0.5

; この場所に深さ 10mm のタッピングを行う.

R 点は Z=5mm の高さ, 送り速度 F=0.5mm/ 回転.



X17.678 Y17.678 ; X=17.678mm, Y=17.678mmに同様にタッピング

X0. Y25.

X-17.678 Y17.678

X-25. Y0.

X-17.678 Y-17.678

X0. Y-25.

X17.678 Y-17.678

X0. Y0.

G94 G80 ; 毎分送りに戻す, 固定サイクル終了

(ENDING)

G00 Z100. ; Z=100mmへ. 加工終了前は必ず Z=100mm 以上に退避させる.

M05 ; 加工終了前は必ず主軸停止

M09

(#draw)

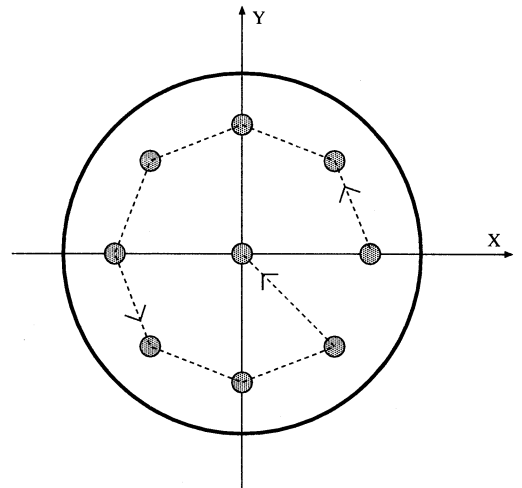
M30

%

注:

1. タッピングの際は, 必ずドリルで下穴をあける. 下穴の径はねじの内直径と同じないしやや大きめに, 深さはタッピング深さより 1mm 以上深くとること.
2. タッピングの際は, 回転数と送り速度は独立ではなく, 1回転あたりねじのピッチ分<sup>a</sup>だけ移動させる. これには G95 を用いた毎回転送りが便利であるが, 終了後, 毎分送り (G94) に戻さないと後に混乱を招く.
3. タッピングサイクル中, X, Y は早送りで移動するため加工対象との衝突に注意. イニシャル点 (G84.1 指令時の位置の Z 座標) と R 点は対象物表面から 5mm 以上上方に取ること.

<sup>a</sup>M3 ねじなら 0.5mm/回転



例 3 タッピング

# 六号館 地階

